



IVENDO Solar
ul. Wojska Polskiego 2D
14-200 Iława

Instrukcja instalacji systemu na dach płaski

KDP-BIFACIAL-WZ

Niniejsza instrukcja zawiera informacje dotyczące montażu konstrukcji montażowej dla 8 modułów ułożonych w poziomie.

Materiał wykonania:

- Stal nierdzewna A2
- Aluminium 6060 T66
- Stal konstrukcyjna z powłoką magnelis S320 ZM430

Konstrukcje można stosować na gruncie, ale między konstrukcją a gruntem musi być zastosowana Geowłóknina

Należy dokładnie zapoznać się z instrukcją i stosować zgodnie z przeznaczeniem.

Informacje dotyczące bezpieczeństwa

Przed rozpoczęciem prac montażowych należy zapoznać się z poniższymi wskazówkami dotyczącymi bezpieczeństwa, które zmniejszą ryzyko ewentualnego wypadku.



Uwaga! Montaż oraz podłączenie powinny być wykonane przez wykwalifikowany personel z odpowiednimi uprawnieniami. Należy również przestrzegać ogólnych zasad BHP.



Uwaga! Podczas prac należy przestrzegać obowiązujących norm krajowych i europejskich w szczególności instalacji elektrycznych. Należy stosować się do instrukcji pozostałych elementów, np. inwertera.



Uwaga! Niebezpieczeństwo upadku z wysokości. Należy przestrzegać przepisów dotyczących prac na wysokości oraz posiadać niezbędny sprzęt zabezpieczający - szelki, linki asekuracyjne itp.



Uwaga! Niebezpieczeństwo przed spadającymi przedmiotami. Zachować szczególną ostrożność. Przed rozpoczęciem prac należy odpowiednio zabezpieczyć obszar montażu w celu uniknięcia zagrożenia.



Uwaga! Ostrzeżenie przed napięciem elektrycznym. Należy zachować szczególną ostrożność przy pracach elektrycznych - łączeniu ze sobą modułów oraz przy montażu i podłączeniu inwertera do modułów.

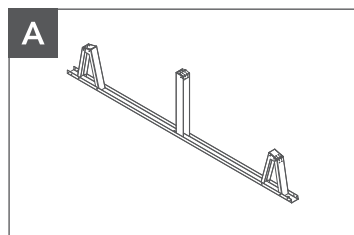


Uwaga! Ostrzeżenie przed materiałami łatwopalnymi. Moduły fotowoltaiczne, inwertery oraz pozostałe urządzenia elektryczne nie powinny być stosowane w pobliżu materiałów łatwopalnych.



Uwaga! Prace montażowe nie mogą być wykonywane przez osoby pod wpływem alkoholu oraz innych środków odurzających.

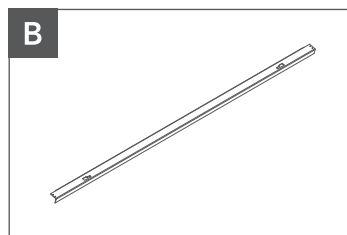
Zestawienie elementów



A Trójkąt montażowy

5 szt.

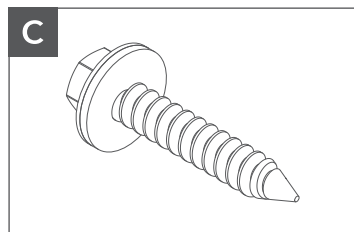
Materiał: Stal z powłoką magnelis



B Wspornik modułu Bifacial

8 szt.

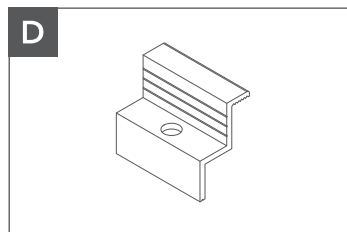
Materiał: Stal z powłoką magnelis



C Blachowkręt

32 szt.

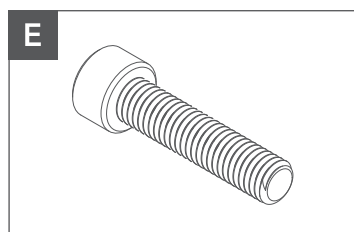
Materiał: Stal nierdzewna



D Klema końcowa

16 szt.

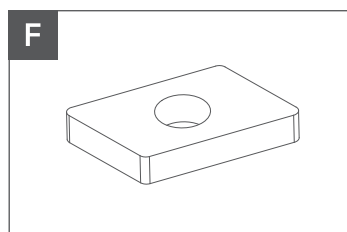
Materiał: Aluminium



E Śruba imbusowa M8

16 szt.

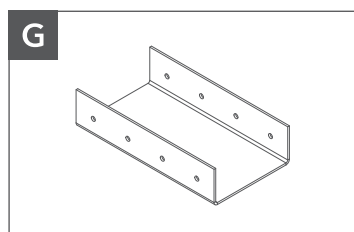
Materiał: Stal nierdzewna



F Nakrętka teowa

16 szt.

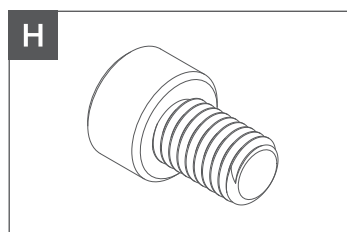
Materiał: Stal nierdzewna



G Łącznik trójkąta montażowego

5 szt.

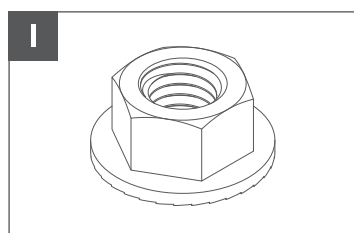
Materiał: Stal z powłoką magnelis



H Śruba imbusowa M8x12

20 szt.

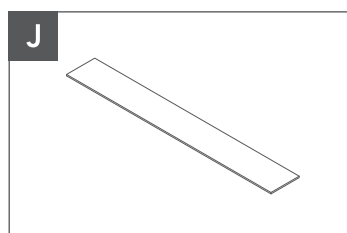
Materiał: Stal nierdzewna



I Nakrętka kołnierzowa M8

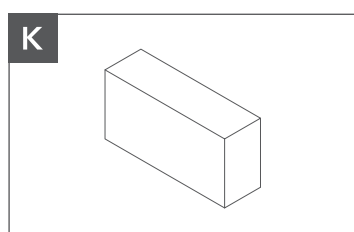
20 szt.

Materiał: Stal nierdzewna



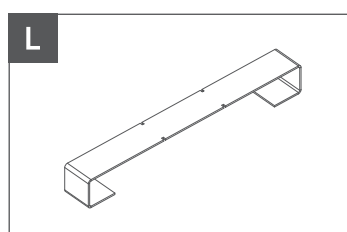
J Guma SBR

5 szt.



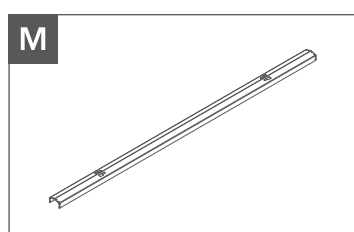
K Bloczek betonowy lub kostka

Opcjonalnie



L Podstawa pod bloczek betonowy

Opcjonalnie



M Kątownik modułu Bifacial

4 szt.

Materiał: Stal z powłoką magnelis

Wskazówki dotyczące montażu



Niezbędne narzędzia:

- Klucz imbusowy (rozmiar 5)
- Klucze płasko-oczkowe (rozmiar 13, 15 i 17 mm)
- Wkrętarka z regulacją obrotów
- Końcówki / bity wkrętakowe krzyżowe PZ



Moment siły dokręcania:

- Klemy środkowe i końcowe dokręcać z siłą 8,5 Nm
- Śruby i nakrętki M8 dokręcać z siłą 18 Nm
- Śruby i nakrętki M10 dokręcać z siłą 36 Nm



Ilość osób do montażu:

- Minimum 2 osoby



Czas montażu:

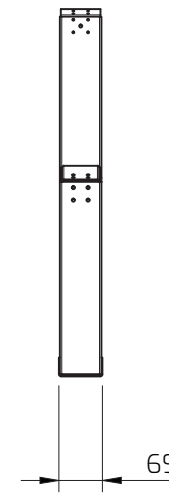
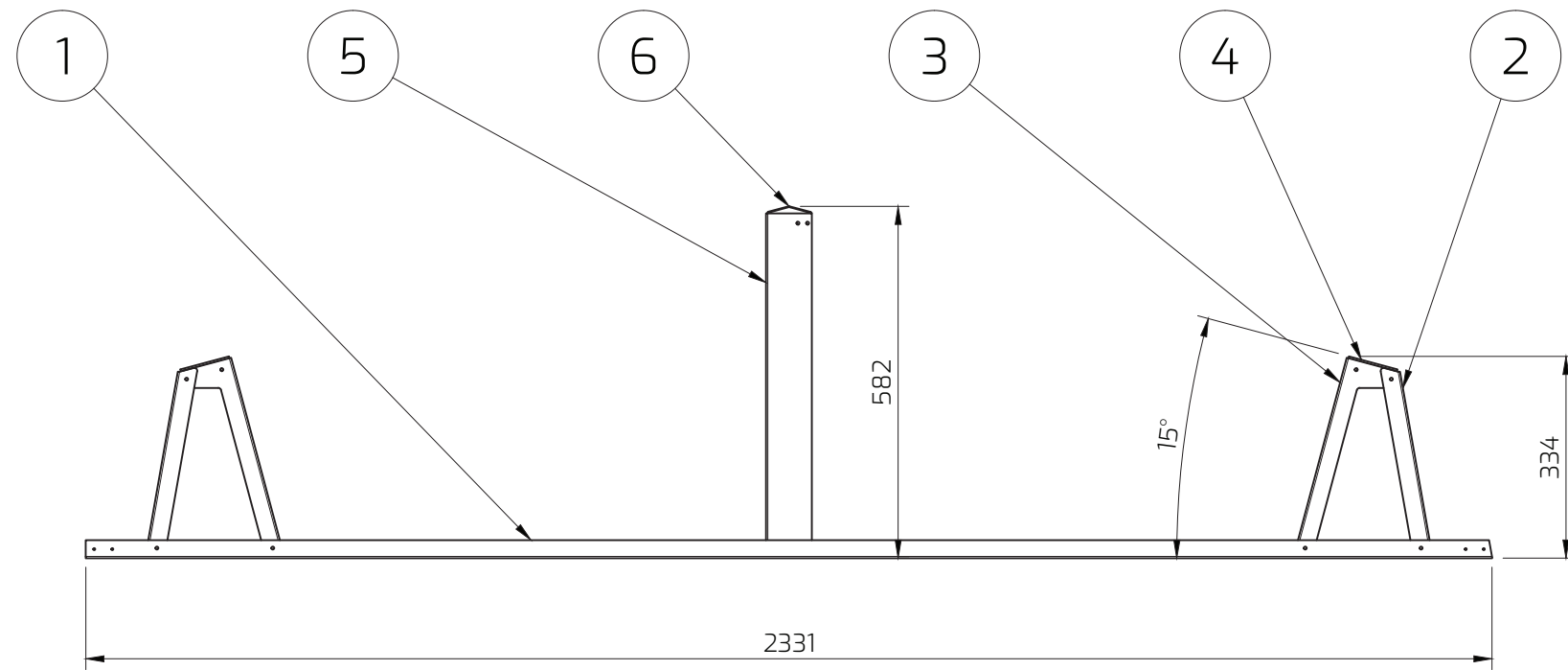
- Około 2 godzin

Kontrola i konserwacja

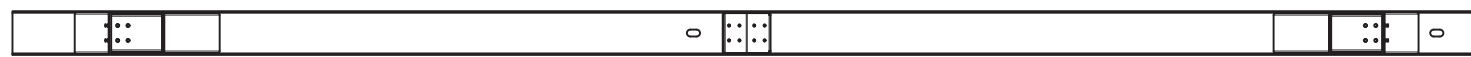
Podczas prac montażowych należy zapewnić, aby system fotowoltaiczny był stosowany zgodnie ze swoim przeznaczeniem. Wszelkie zmiany sposobu użytkowania elementów konstrukcji, a w tym łączenie z elementami nie pochodzącymi od IVENDO Solar, modyfikacja konstrukcji poprzez spawanie, skracanie, wydłużanie, rozwiercanie itp., zwiększanie obciążenia systemów powodują utratę uprawnień gwarancyjnych i mogą mieć bezpośredni wpływ na żywotność systemów oraz ich bezpieczne użytkowanie.

Należy przeprowadzać systematyczną kontrolę stanu technicznego oraz konserwacji konstrukcji montażowej co najmniej raz na pół roku w szczególności zwrócić uwagę na:

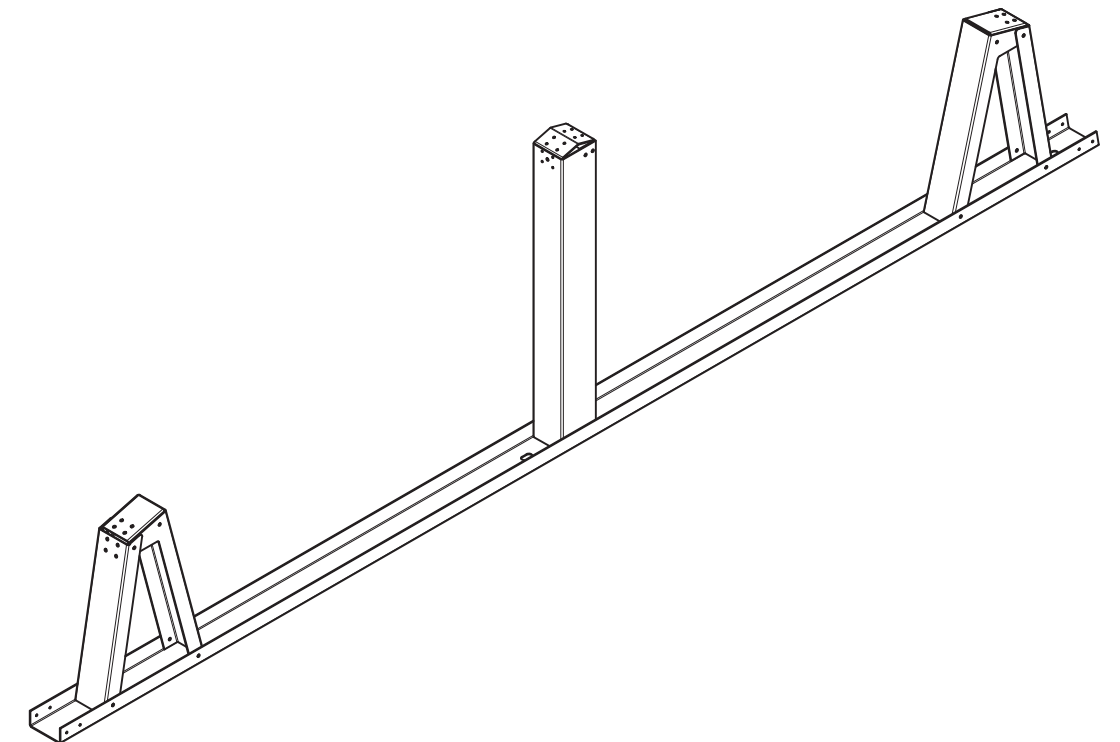
- połączenia śrubowe,
- sprawdzenie stanu i połączeń przewodów elektrycznych,
- wizualny stan modułów PV (zabrudzenia, mechaniczne uszkodzenia).



Trójkąt montażowy TR-2-15-WZ
Kod produktu: TR-2-15-WZ



Tolerancja długości +/- 2 mm



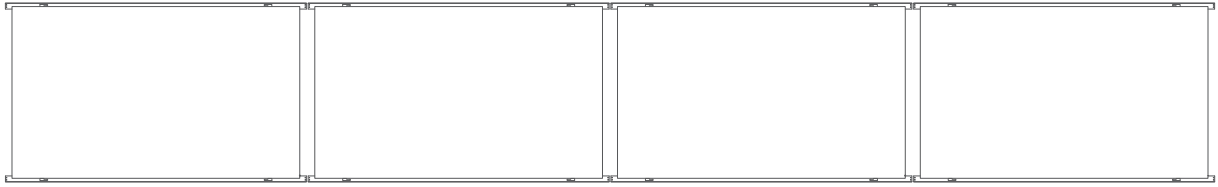
Parts List		
Item	Qty	Part Number
1	1	Trojkał podstawa MN ECO WZ
2	2	Trojkał stopa B1 MN ECO
3	2	Trojkał stopa B3 MN ECO
4	2	Trojkał stopa B2 MN ECO
5	1	Trojkał stopa A1 MN ECO
6	1	Trojkał stopa A3 MN ECO WZ

	Data	Nazwisko	Podpis		
Rysował	27.09.2021	P.Ziótkowski	<i>Ziótkowski</i>		
Zatwierdził	27.09.2021	M.Wodarczyk	<i>Wodarczyk</i>		
				Uwagi	
Skala	Nazwa rysunku				Format
1:12	Trójkąt montażowy TR-2-15-WZ				A3

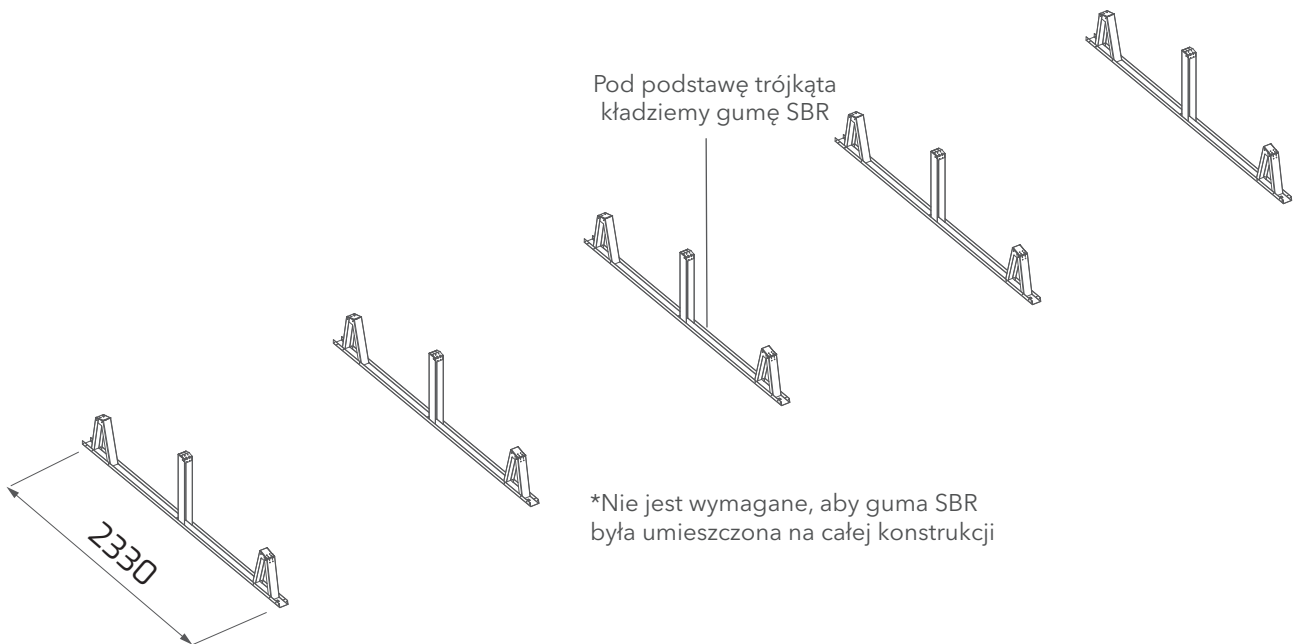


Montaż zestawu

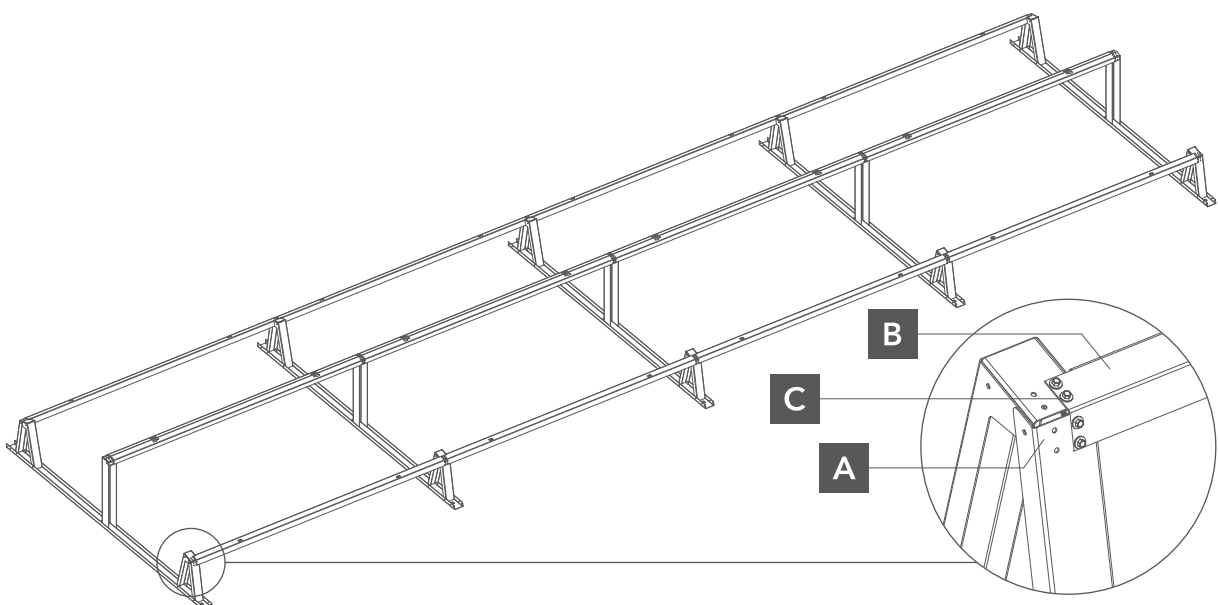
- 1 Przed przystąpieniem do montażu należy określić plan rozmieszczenia modułów (Rys. 1) oraz trójkątów montażowych (Rys. 2). Sposób mocowania konstrukcji montażowej do połączi dachu uzależniony jest od jego rodzaju i dobierany jest indywidualnie.



Rys. 1. Plan rozmieszczenia modułów

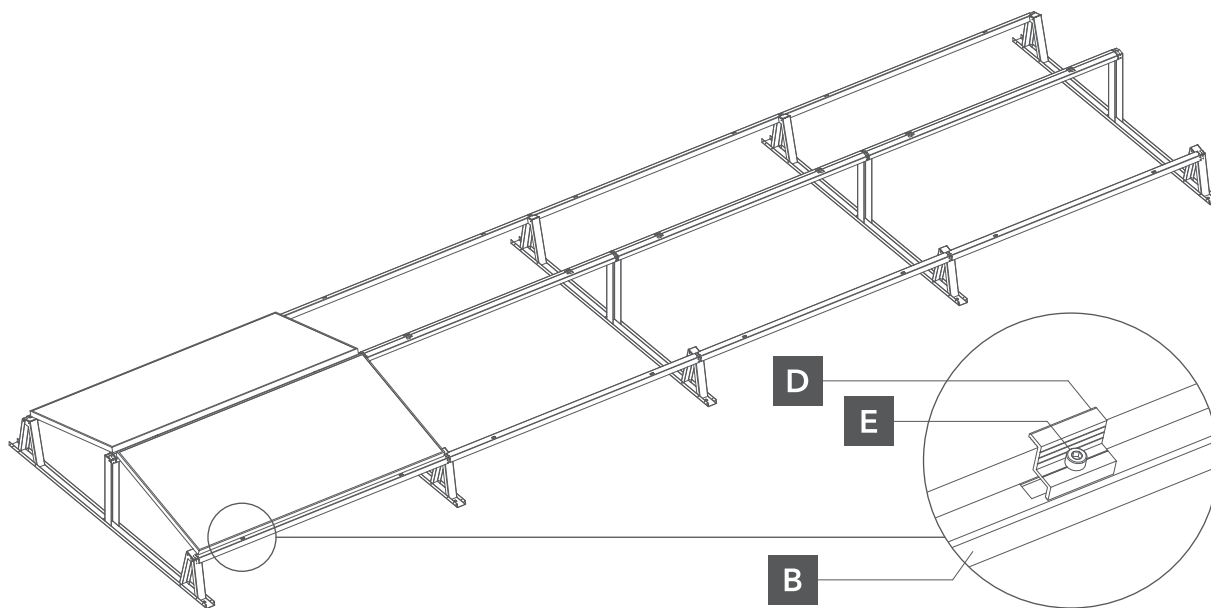


- 2 Pod dolną podstawę trójkąta montażowego należy umieścić gumę SBR. Następnie, należy kątownik spasować z trójkątem montażowym i skrócić blachowkrętami (Rys. 3).



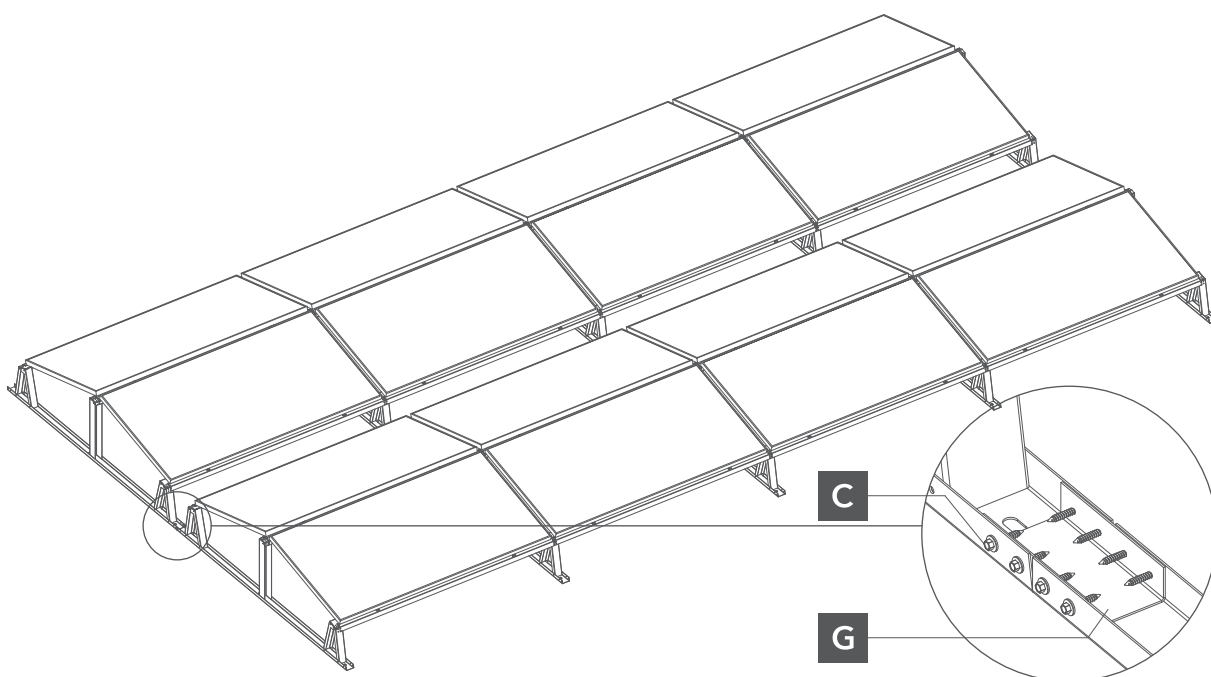
Rys. 3. Mocowanie wspornika do trójkąta montażowego

- 3** Na kątownikach kładziemy pierwszy, skrajny moduł fotowoltaiczny i trzymając go montujemy klemy końcowe. Klemy skręcane są śrubami imbusowymi M8 wraz nakrętką teową. Czynność należy powtórzyć aż do zamontowania wszystkich modułów w rzędzie (Rys. 4).



Rys. 4. Mocowanie modułów do kątownika

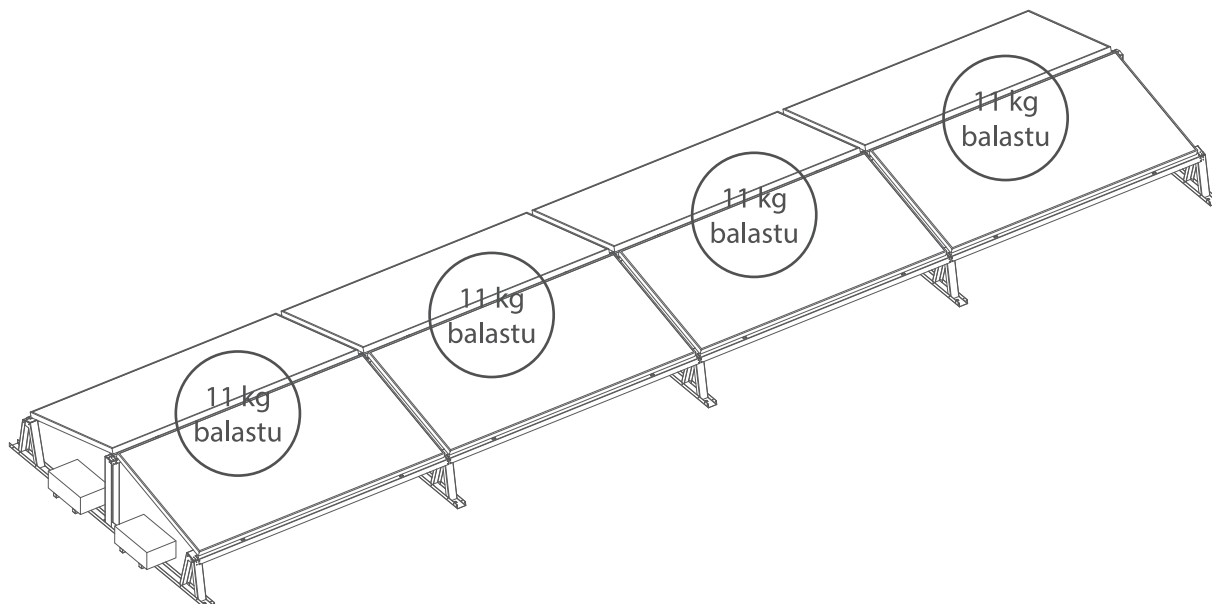
- 4** Jeżeli będą występować dwa lub więcej rzędów paneli fotowoltaicznych to trójkąty montażowe należy połączyć za pomocą łącznika (Rys. 5).



Rys. 5. Łączenie trójkątów montażowych za pomocą łącznika

Rozmieszczenie balastu w I strefie wiatrowej

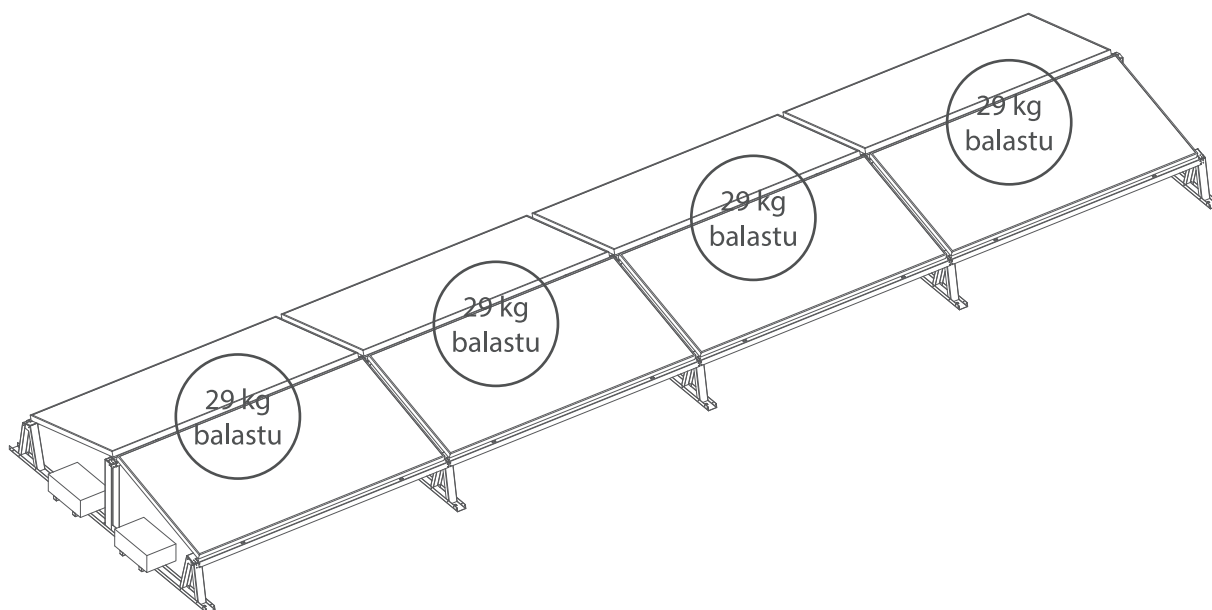
- 5** Cała konstrukcja powinna być obciążona bloczkami. Bloczki należy ułożyć na podstawę trójkąta montażowego. Jeżeli będzie występować jeden rząd paneli fotowoltaicznych to na jeden panel przypada 11 kg balastu (Rys. 6).



Rys. 6. Rozmieszczenie balastu na jeden rząd paneli fotowoltaicznych

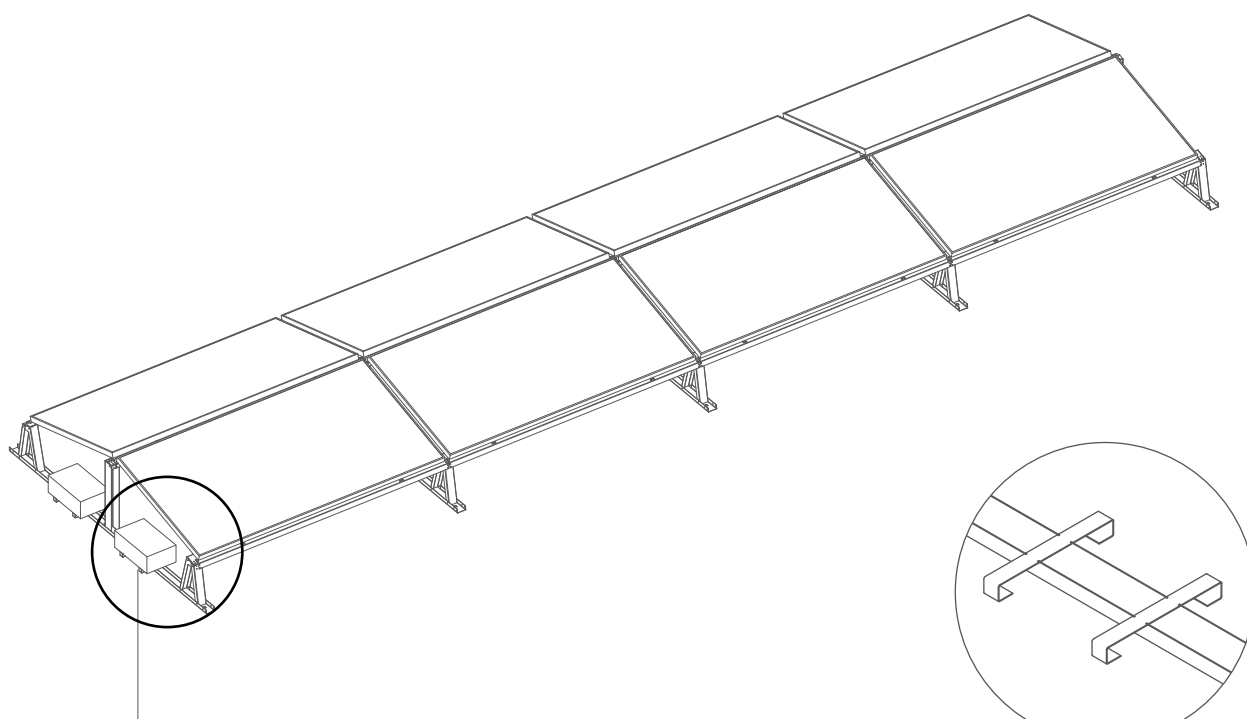
Rozmieszczenie balastu w II strefie wiatrowej

- 6** Jeżeli będzie występować jeden rząd paneli fotowoltaicznych to na jeden panel przypada 29 kg balastu (Rys. 7).



Rys. 7. Rozmieszczenie balastu na jeden rząd paneli fotowoltaicznych

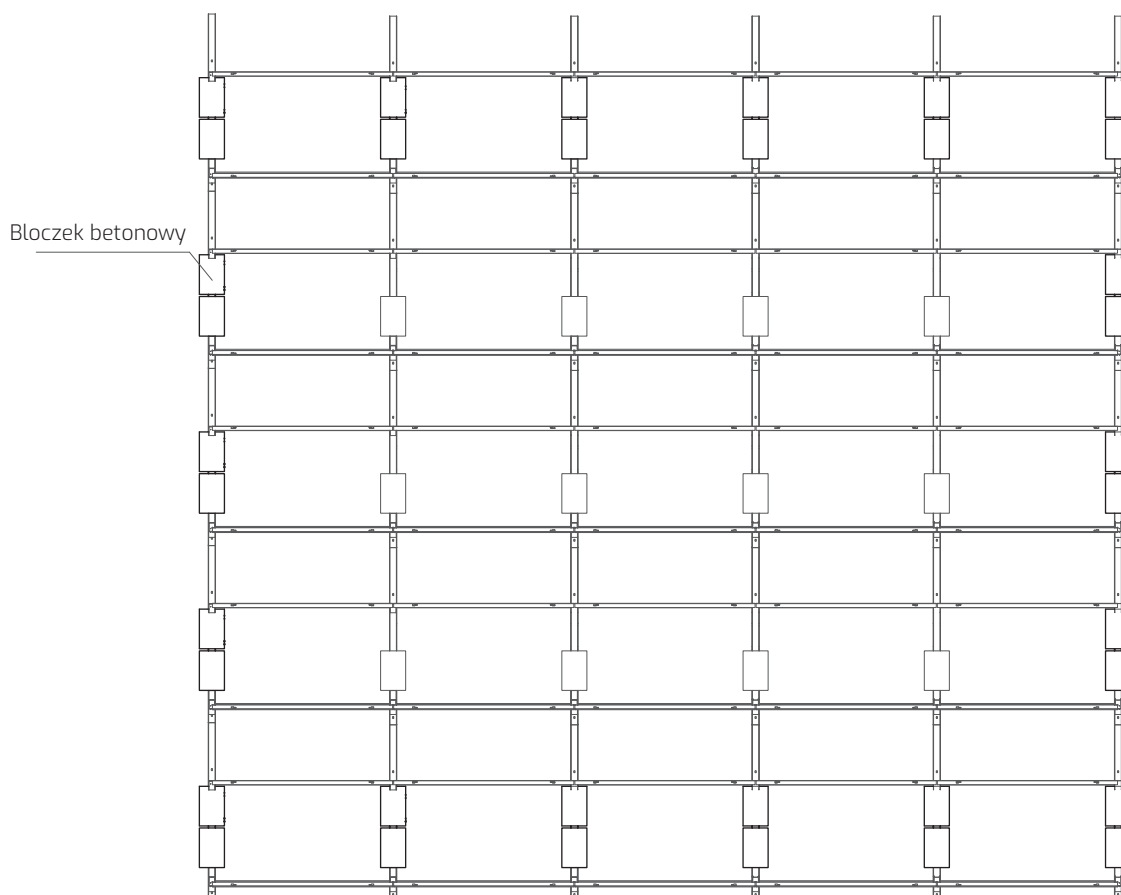
- 7** W celu ustabilizowania bloczka betonowego zaleca się zastosowanie podstawy pod bloczek betonowy (Rys. 10).



Pod podstawę bloczka
kładziemy gumę SBR o długości
300 mm z każdej strony podstawy

Rys. 8. Przykład zastosowania podstawy pod bloczek betonowy

- 8** Rekomendujemy umieszczanie po zewnętrznej stronie konstrukcji większej ilości bloczków betonowych.



Klauzula prawna

Niniejsza instrukcja określa podstawowe standardy montażu i eksploatacji systemu wsporczonego dla modułów fotowoltaicznych. Instrukcja nie stanowi i nie zastępuje projektu instalacji fotowoltaicznej. Właściwy dobór systemu mocowań modułów fotowoltaicznych oraz elementów wchodzących w jego skład należy do osób, które bezpośrednio dokonują montażu tego systemu. Czynności te powinny być przeprowadzone przez profesjonalnych instalatorów z odpowiednimi kwalifikacjami i doświadczeniem. Do instalatorów należy właściwy dobór systemów montażowych i sposób ich łączenia z budynkiem lub gruntem w zależności od warunków umiejscowienia i potrzeb klienta. IVENDO SOLAR, jako producent systemów mocowań, nie ponosi odpowiedzialności za należyte wykonanie i montaż konstrukcji. Należy dokonywać systematycznych przeglądów stanu technicznego instalacji przynajmniej raz do roku, przeprowadzanych przez osoby o odpowiednich kwalifikacjach. W przypadku pojawienia się anomalii pogodowych (silne porywy wiatru powyżej 79 km/h, niespotykane ilości opadów śniegu), przegląd stanu technicznego instalacji powinien nastąpić natychmiast po ich ustąpieniu. Konstrukcję należy użytkować zgodnie z jej przeznaczeniem i wymogami ochrony środowiska. Wymaga się, aby konstrukcja była utrzymywana w należytych stanie technicznym oraz nie wolno dopuścić do znacznego pogorszenia się jej właściwości użytkowych i sprawności technicznej. Dokonywanie zmian i modyfikacji konstrukcji systemów mocowań, których producentem jest IVENDO SOLAR, w tym m.in. ich łączenie, spawanie, skracanie, wydłużanie, zmniejszenie ilości elementów podanych w instrukcji, zwiększenie rozstawu podpór konstrukcji, zwiększenie obciążenia systemów lub wykorzystywanie systemów niezgodnie z przeznaczeniem powodują natychmiastową utratę uprawnień gwarancyjnych oraz mogą skutkować skróconą żywotnością systemów i ograniczeniem ich bezpiecznego użytkowania.