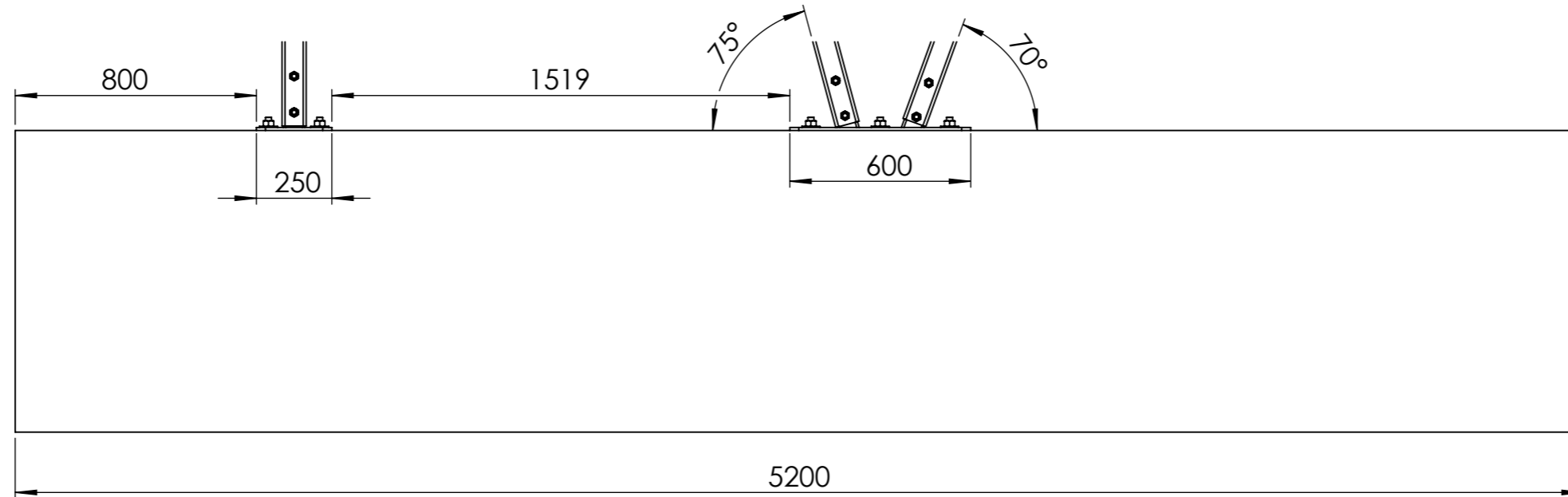
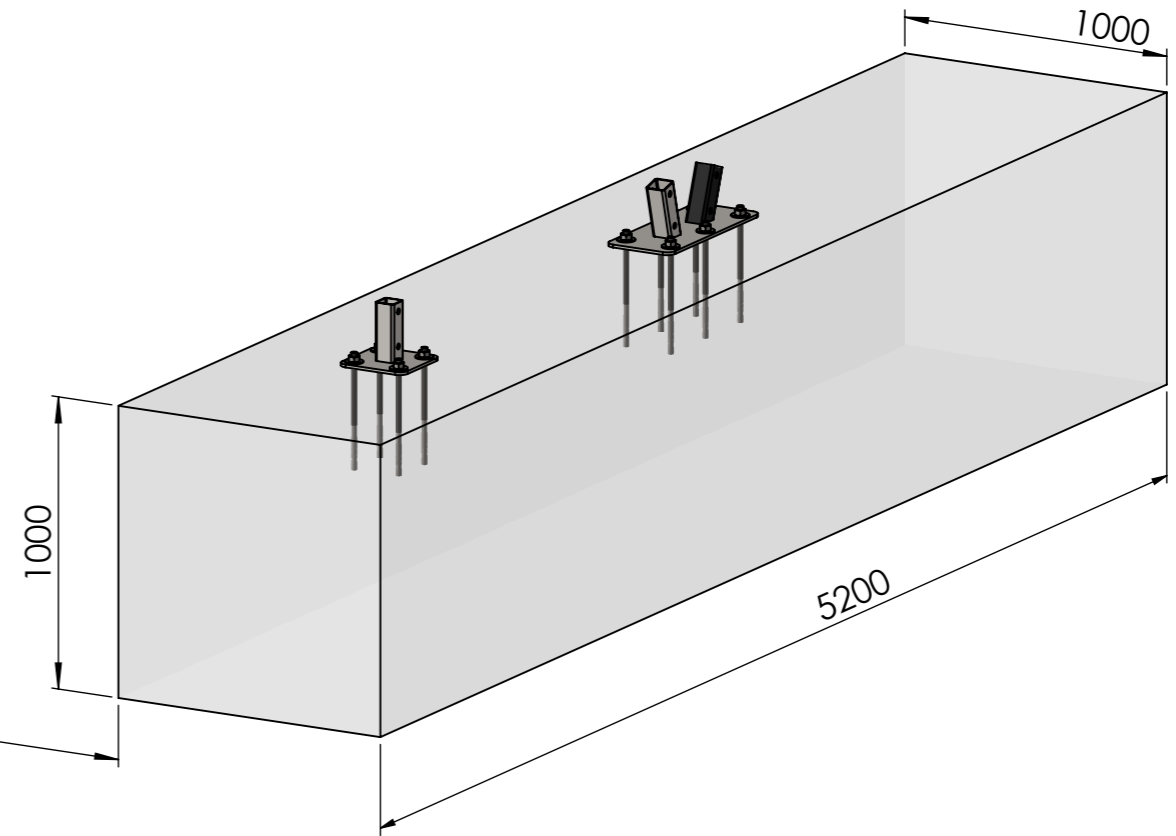
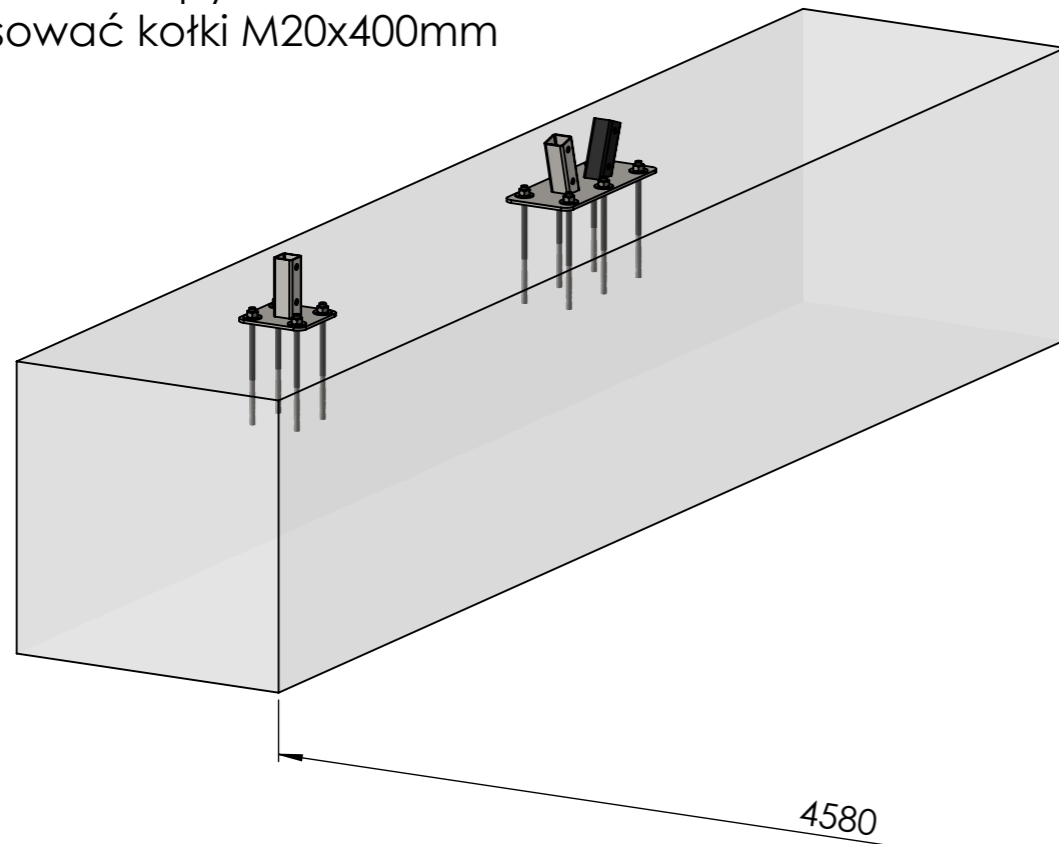


Fundament zbrojony  
 Beton: C20/25  
 Stal: RB500W (A-IIIIN)

Konstruował:	M. Pawłowski	Data:	21.03.2023	Podpis:	
Rysował:	M. Pawłowski	Data:	21.03.2023	Podpis:	
Zatwierdził:	M. Wodarczyk				
Nr rysunku:	Carport Ivendo v4.2				
Materiał:		Arkusz:	1/12	Format:	A3
		Skala:	1:25		Ilość:

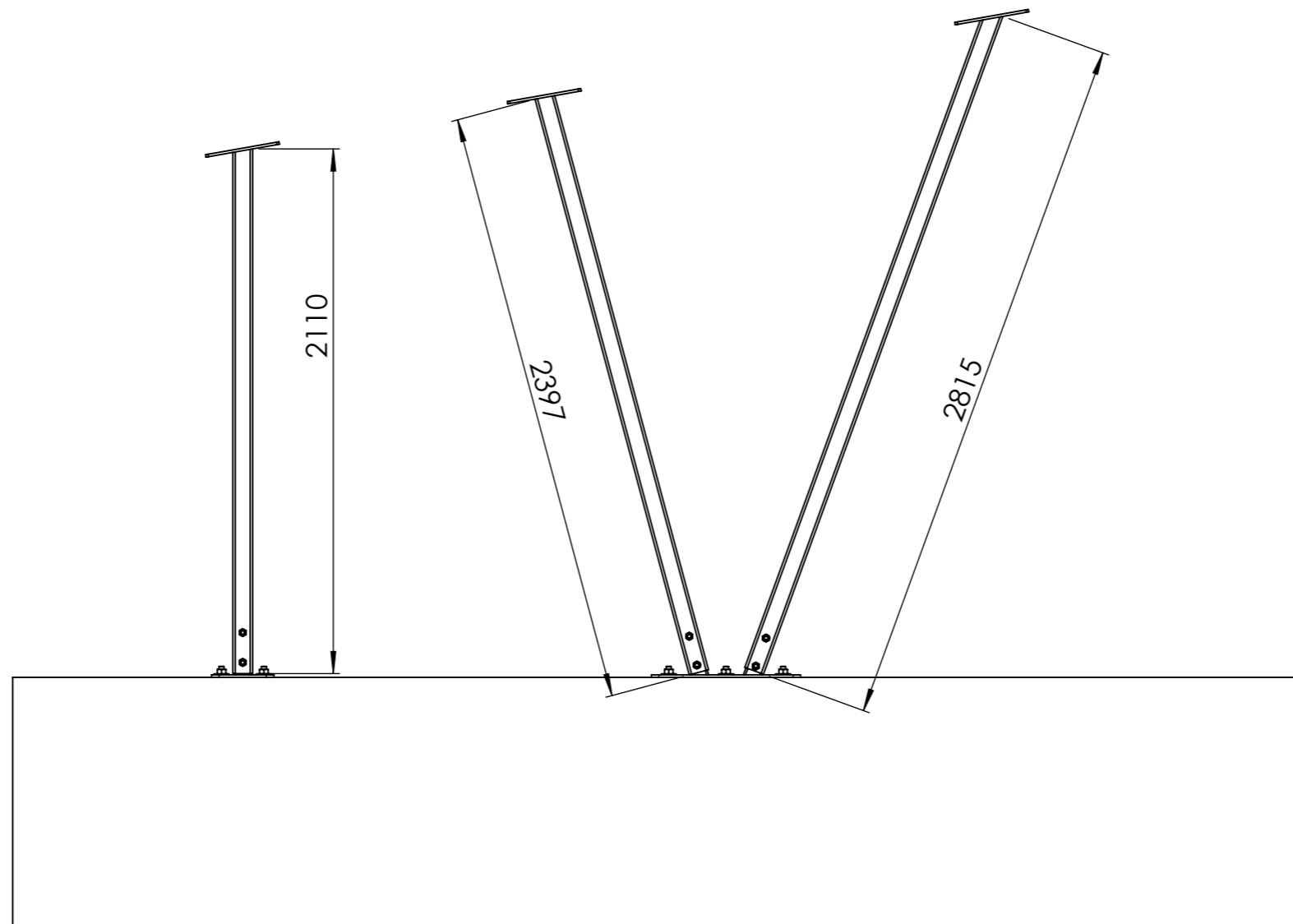




1. Przygotować fundament
2. Montować stopy
3. Zastosować kołki M20x400mm

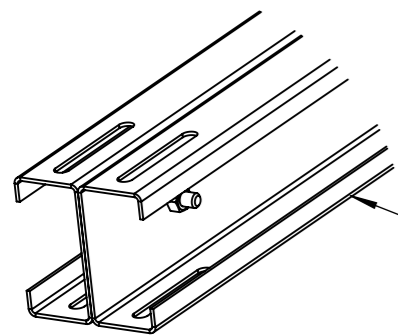


Konstruował:	M. Pawłowski	Data:	21.03.2023	Podpis:	
Rysował:	M. Pawłowski	Data:	21.03.2023	Podpis:	
Zatwierdził:	M. Wodarczyk			Podpis:	
Nr rysunku:	Carport Ivendo v4.2				
Materiał:		Arkusz:	2/12	Format:	A3
		Skala:	1:25		Ilość:





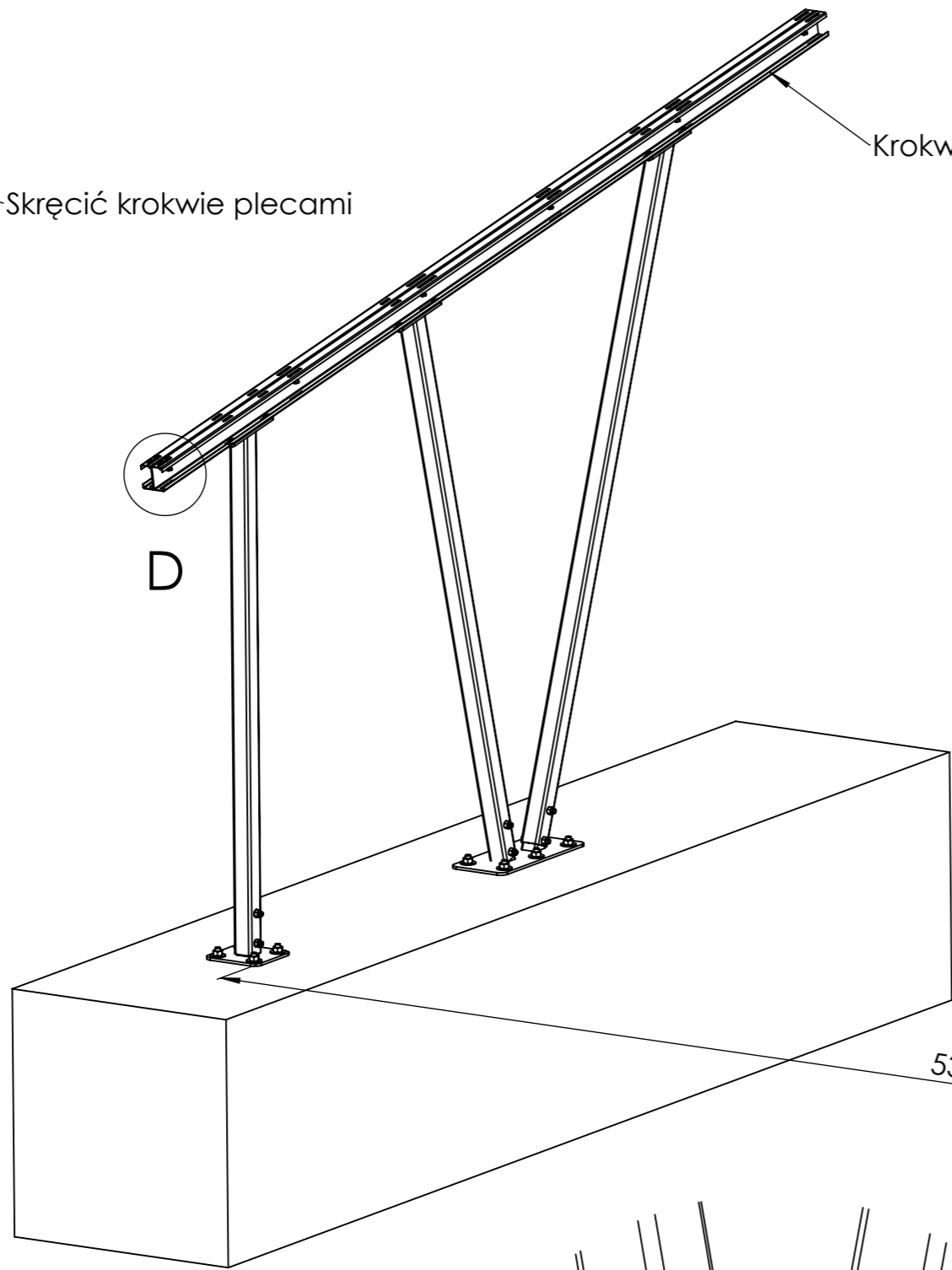
Konstruował:	M. Pawłowski	Data:	21.03.2023	Podpis:						
Rysował:	M. Pawłowski	Data:	21.03.2023	Podpis:						
Zatwierdził:	M. Wodarczyk									
Nr rysunku:	Carport Ivendo v4.2									
Materiał:		Arkusz:	3/12	Format:	A3	Skala:	1:25		Ilość:	



Skręcić krokwie plecami

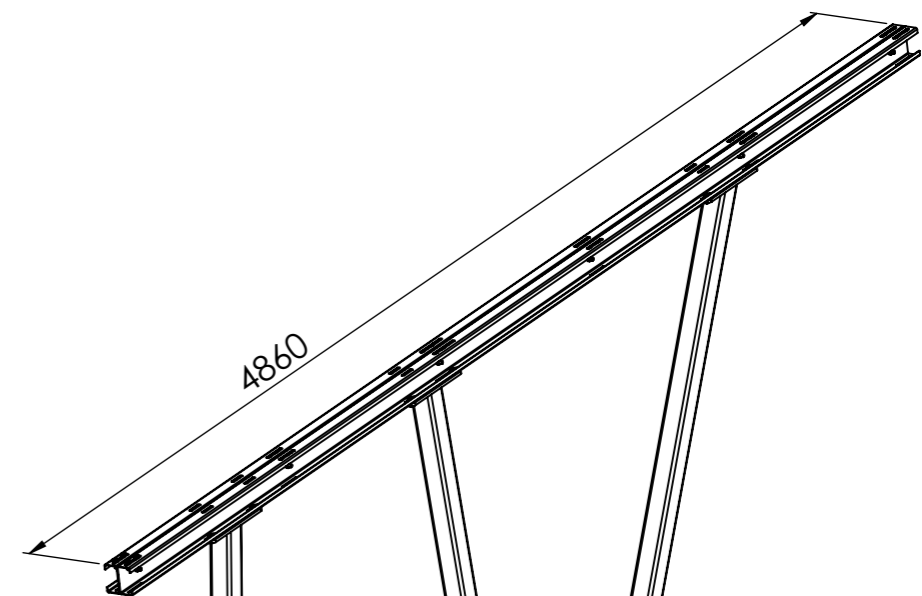
Krokwie

SZCZEGÓŁ D  
SKALA 1:5



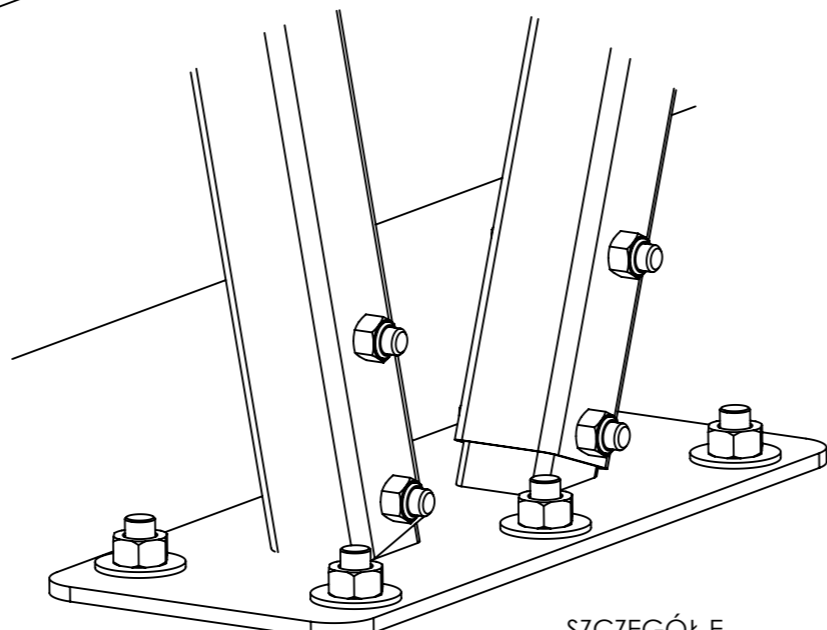
D

5330



4860

E

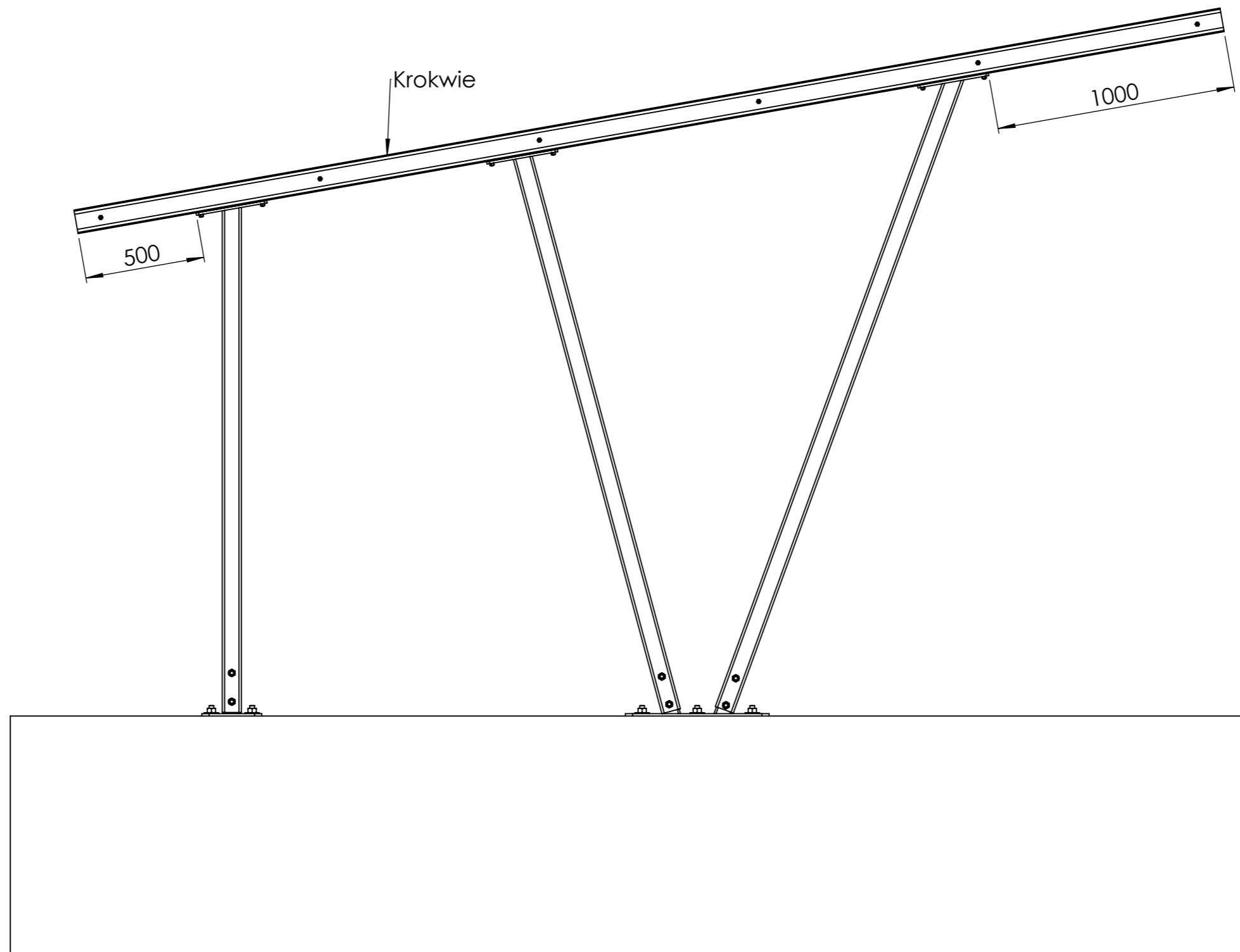



SZCZEGÓŁ E  
SKALA 1:5

Konstruował:	M. Pawłowski	Data:	21.03.2023	Podpis:	
Rysował:	M. Pawłowski	Data:	21.03.2023	Podpis:	
Zatwierdził:	M. Wodarczyk				
Nr rysunku:	Carport Ivendo v4.2				
Materiał:		Arkusz:	4/12	Format:	A3
		Skala:	1:25		Ilość:



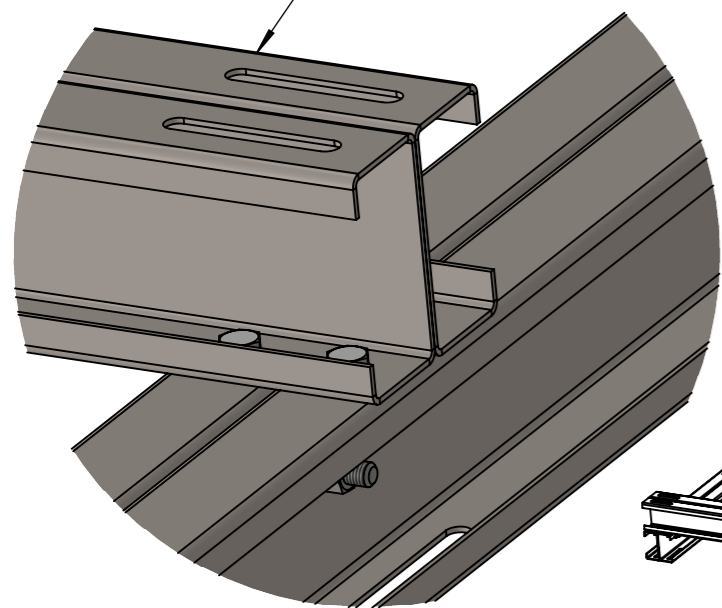




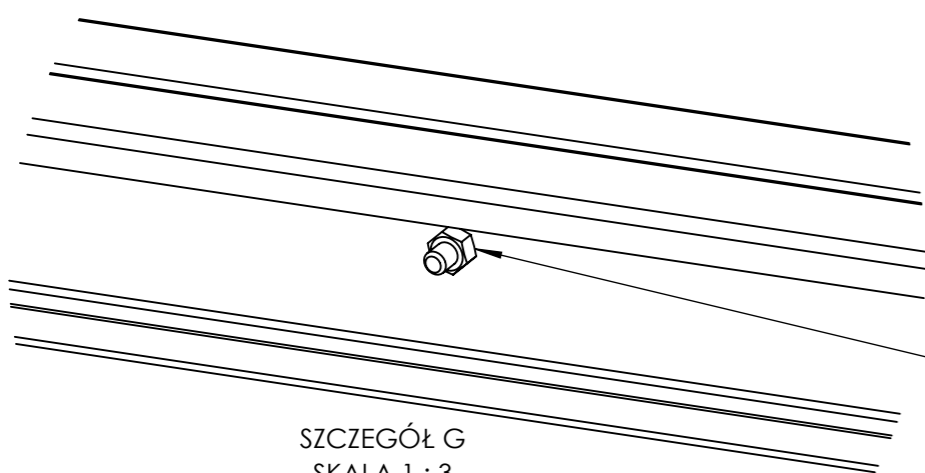
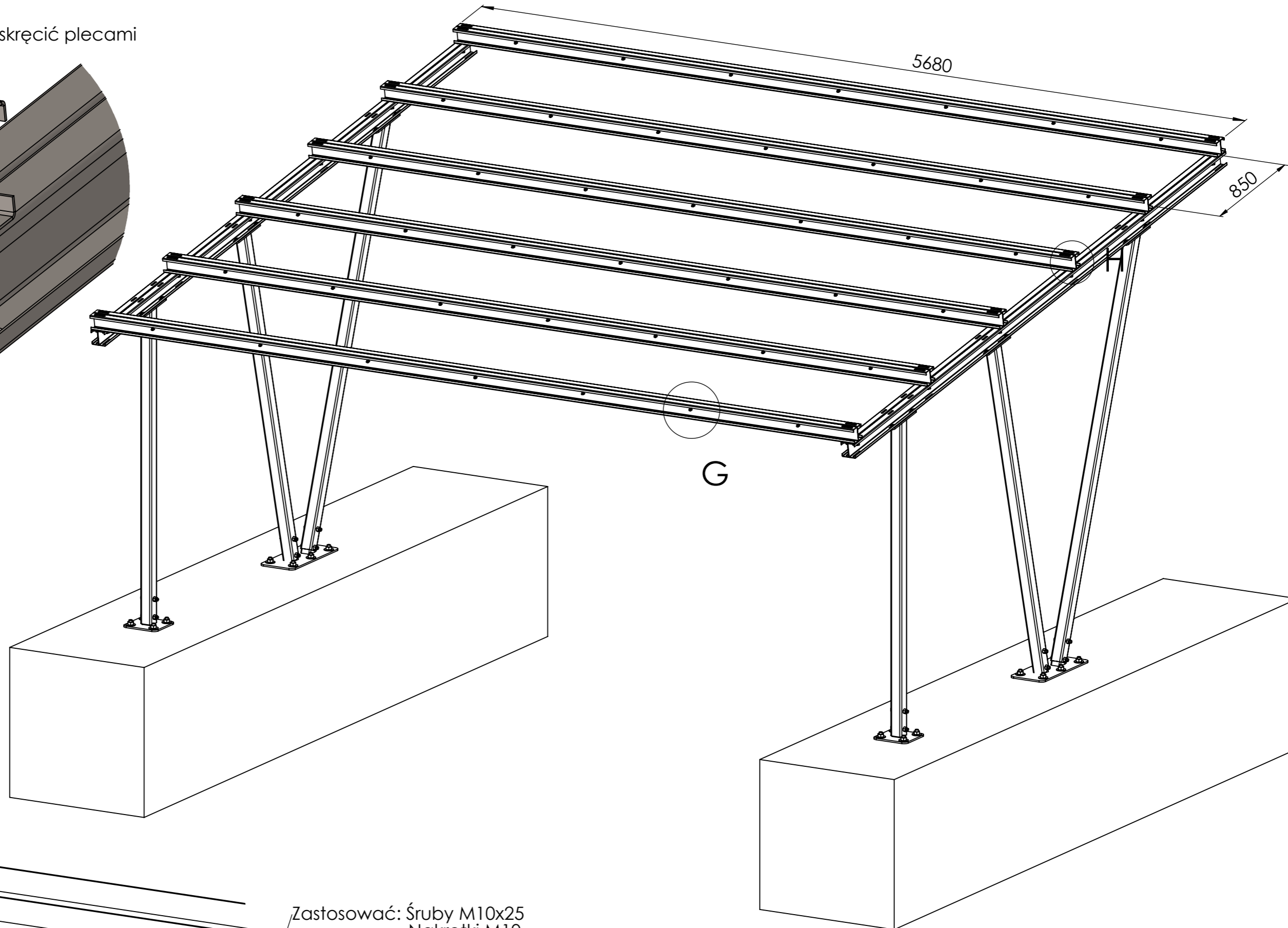
Konstruował:	M. Pawłowski	Data:	21.03.2023	Podpis:	
Rysował:	M. Pawłowski	Data:	21.03.2023	Podpis:	
Zatwierdził:	M. Wodarczyk				
Nr rysunku:	Carport Ivendo v4.2				
Materiał:		Arkusz:	5/12	Format:	A3
		Skala:	1:25		
					Ilość:



Płatwie skrócić plecami



SZCZEGÓŁ H  
SKALA 1 : 3



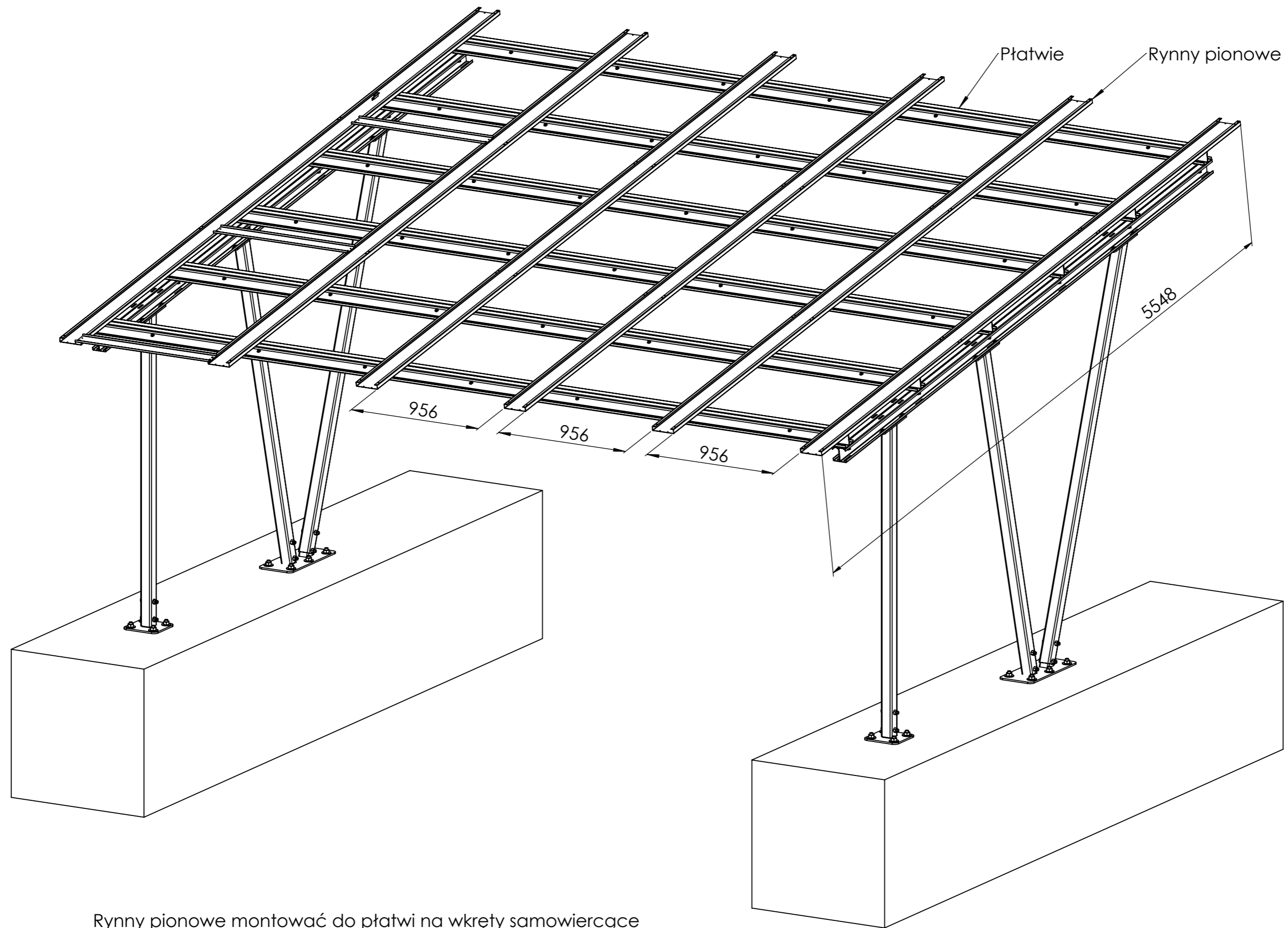
SZCZEGÓŁ G  
SKALA 1 : 3

Zastosować: Śruby M10x25  
Nakrętki M10

1. Skręcić płatwie plecami, zastosować Śruby m10
2. Montować płatwie do krokwi
3. Rozstaw Płatwi co 850mm
4. Przykręcić płatwie do krokwi na 8 śrub M10

Konstruował:	M. Pawłowski	Data:	21.03.2023	Podpis:	
Rysował:	M. Pawłowski	Data:	21.03.2023	Podpis:	
Zatwierdził:	M. Wodarczyk	Nr rysunku: Carport Ivendo v4.2			
Materiał:		Arkusz:	6/12	Format:	A3
		Skala:	1:25		Ilość:



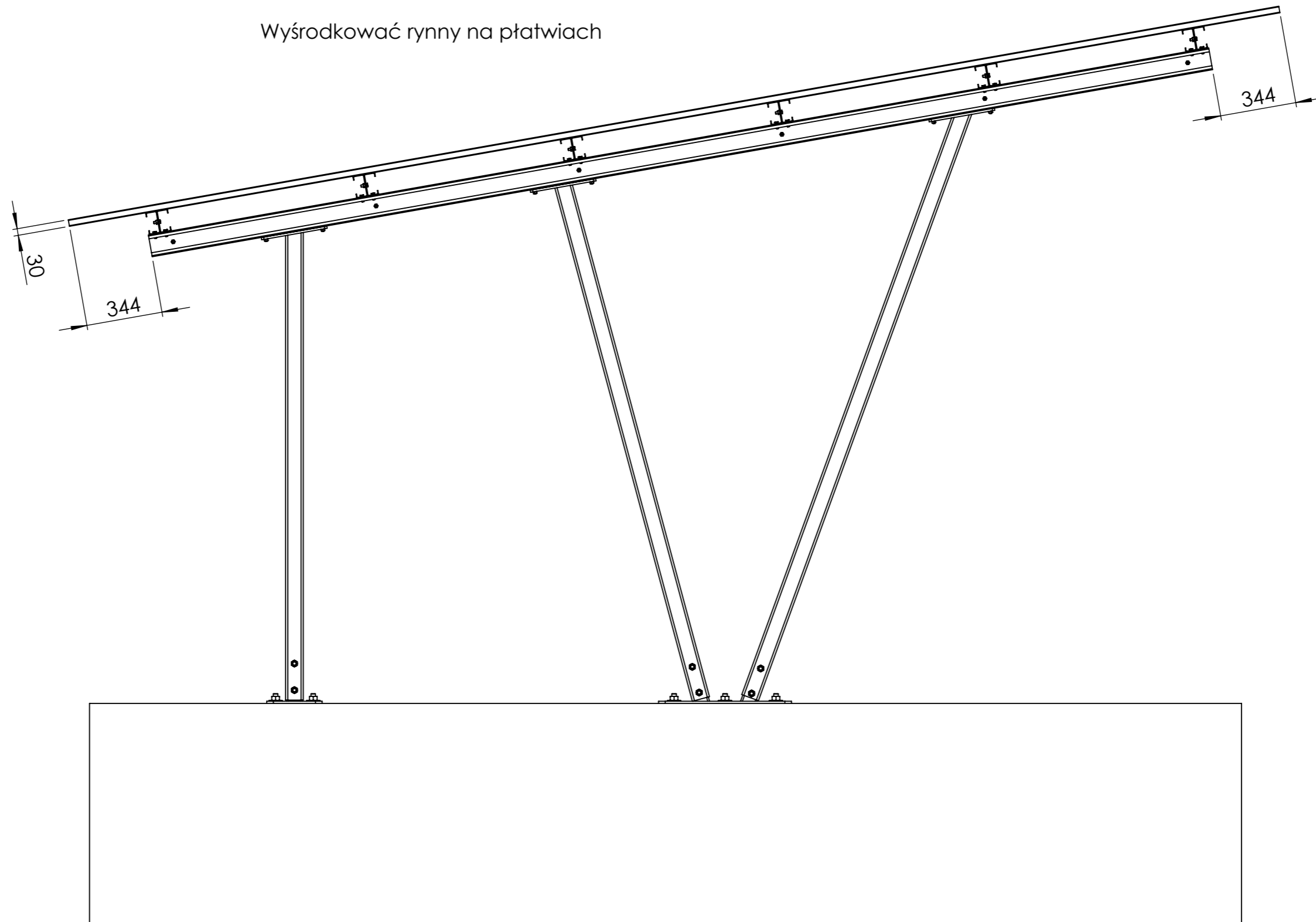


Rynny pionowe montować do płatwi na wkręty samowiercące

Konstruował:	M. Pawłowski	Data:	21.03.2023	Podpis:	
Rysował:	M. Pawłowski	Data:	21.03.2023	Podpis:	
Zatwierdził:	M. Wodarczyk				
Nr rysunku:	Carport Ivendo v4.2				
Materiał:		Arkusz:	7/12	Format:	A3
		Skala:	1:25		Ilość:



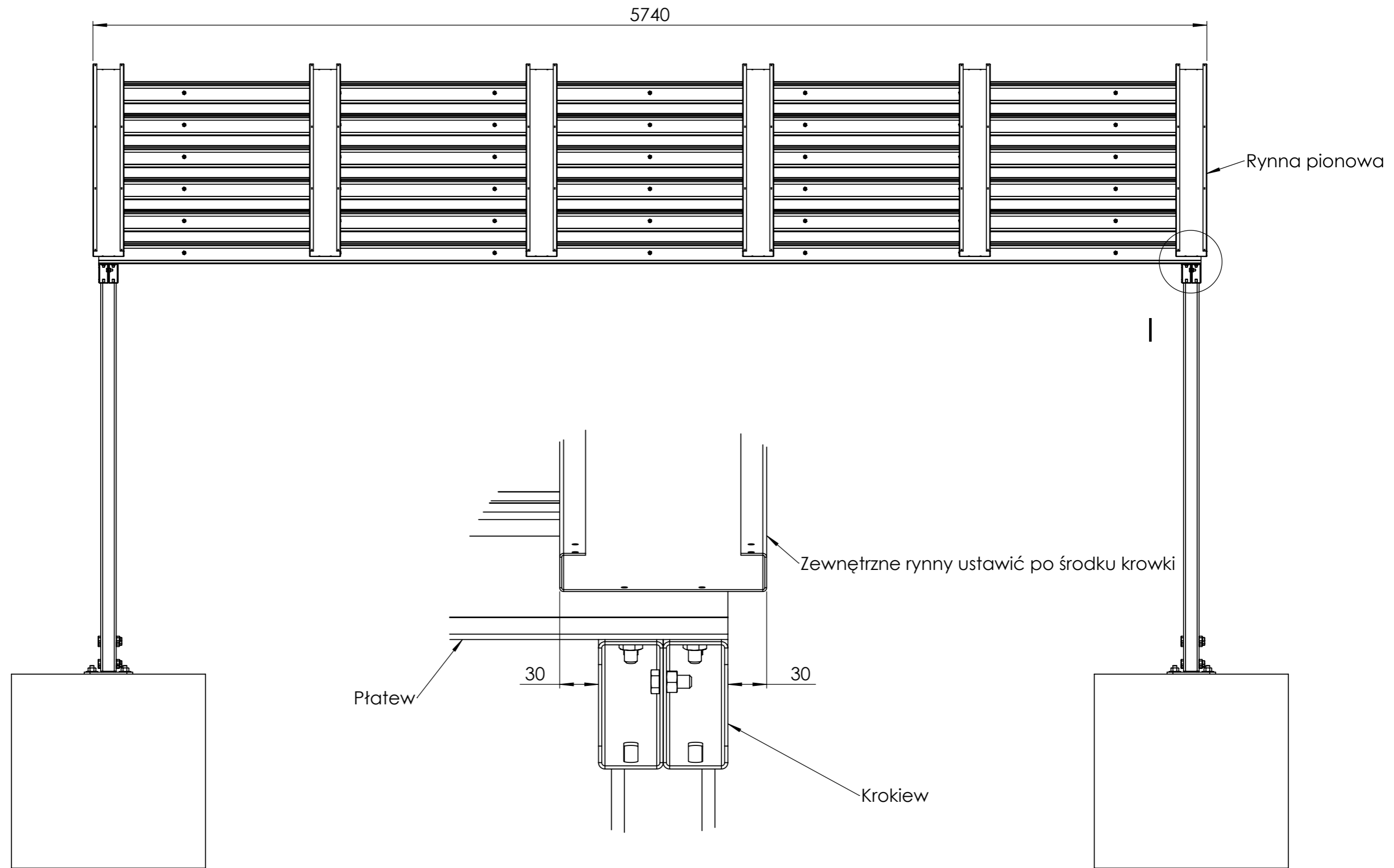
Wyśrodkować rynny na płatwiach



Konstruował:	M. Pawłowski	Data:	21.03.2023	Podpis:	
Rysował:	M. Pawłowski	Data:	21.03.2023	Podpis:	
Zatwierdził:	M. Wodarczyk				
Nr rysunku:	Carport Ivendo v4.2				
Materiał:		Arkusz:	8/12	Format:	A3
		Skala:	1:20		Ilość:

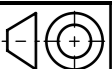


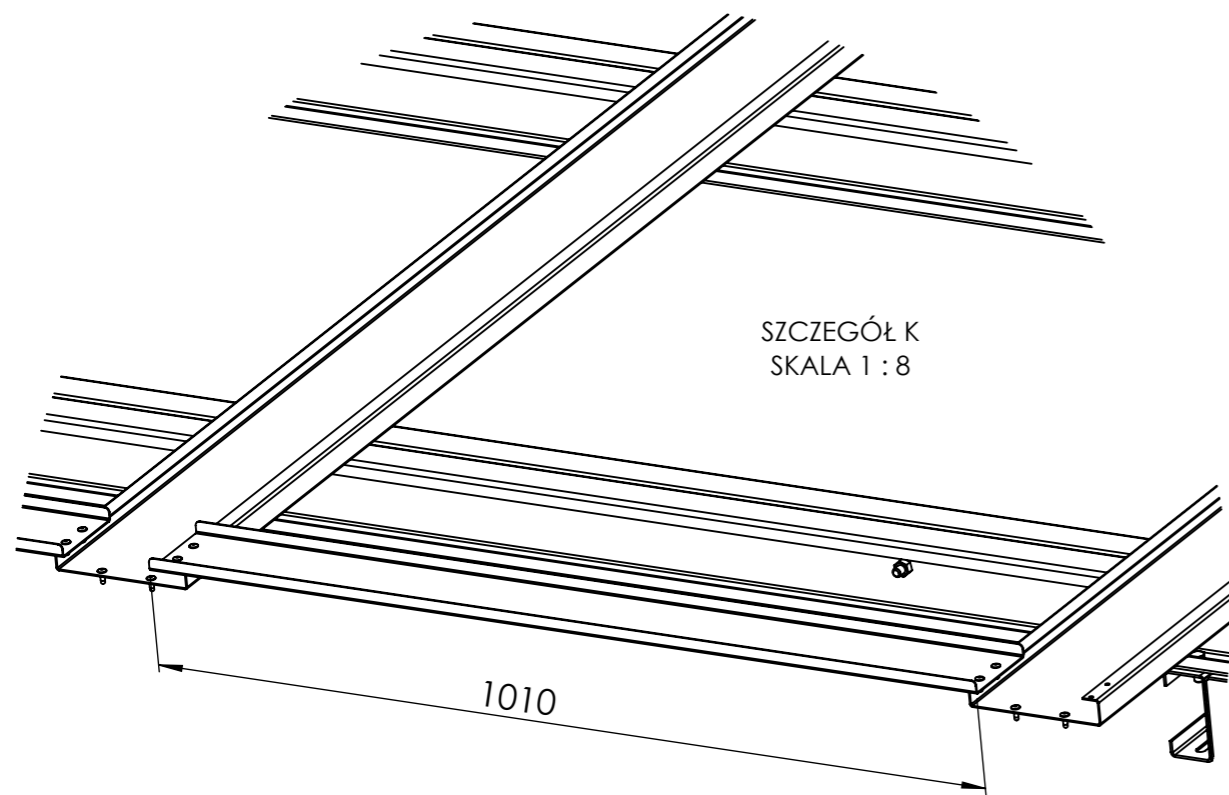




SZCZEGÓŁ I  
SKALA 1 : 3

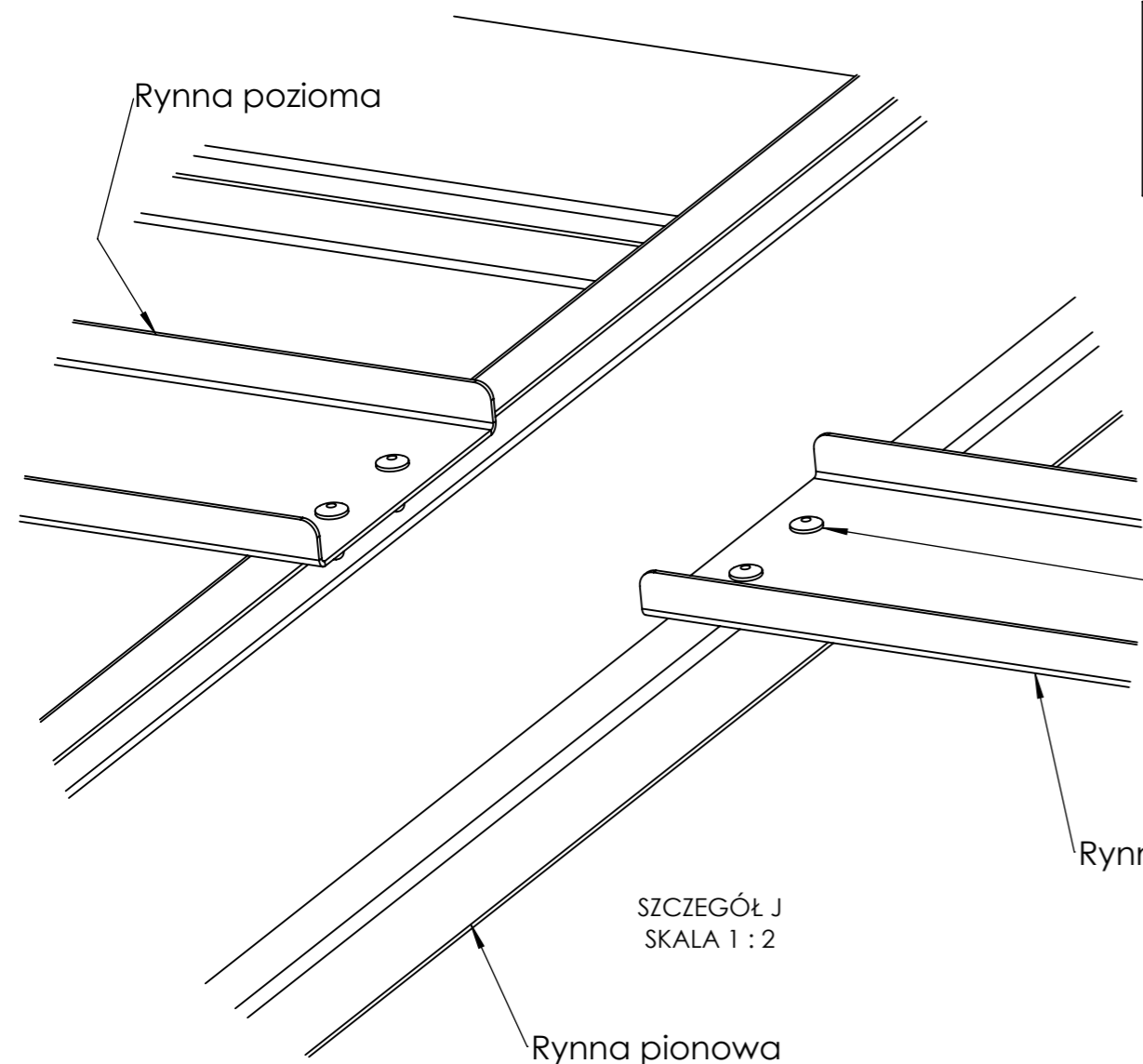
Konstruował:	M. Pawłowski	Data:	21.03.2023	Podpis:	
Rysował:	M. Pawłowski	Data:	21.03.2023	Podpis:	
Zatwierdził:	M. Wodarczyk				
Nr rysunku:	Carport Ivendo v4.2				
Materiał:		Arkusz:	9/12	Format:	A3
		Skala:	1:20		
					Ilość:





SZCZEGÓŁ K  
SKALA 1 : 8

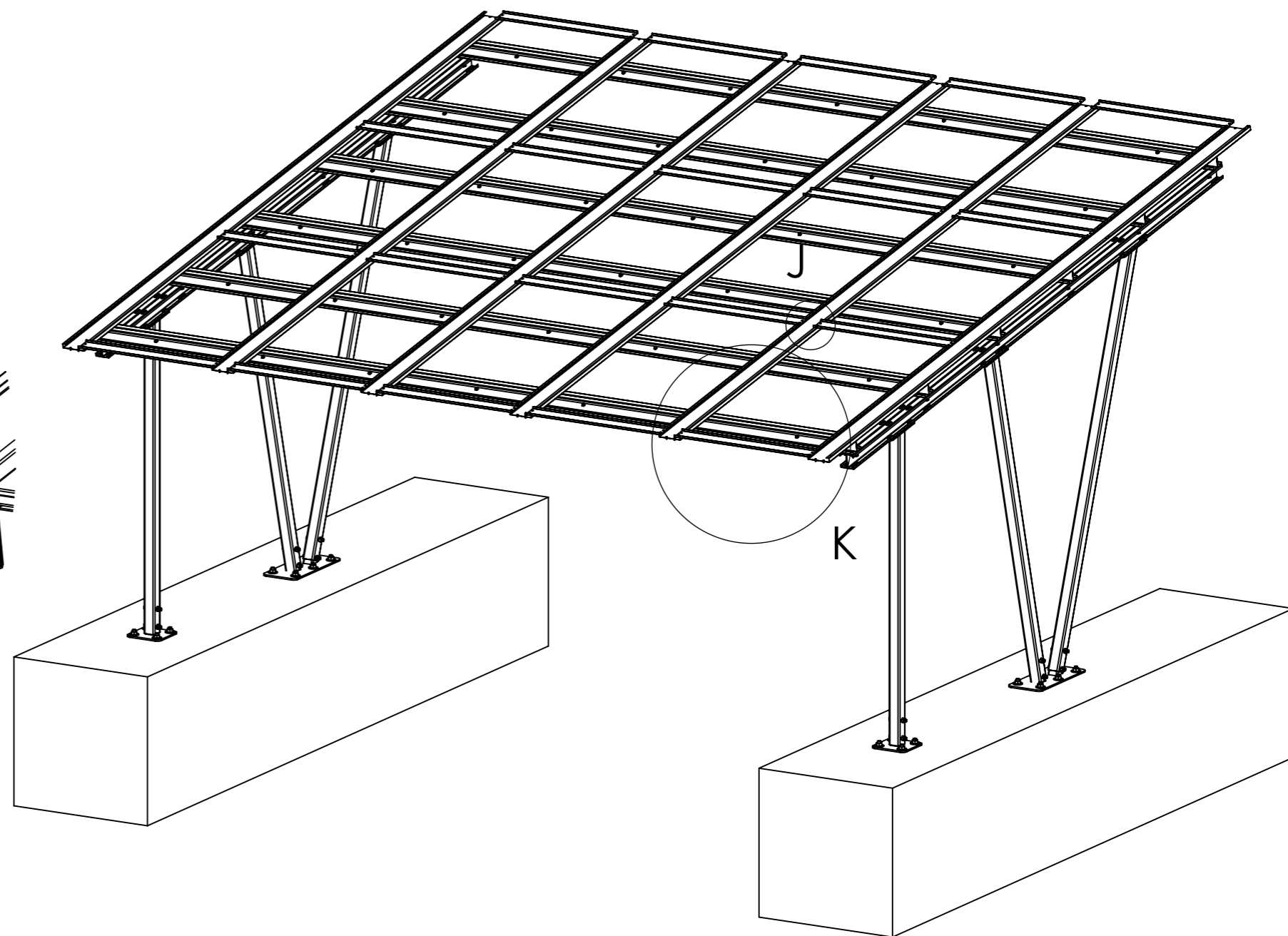
1010



Rynna pozioma

SZCZEGÓŁ J  
SKALA 1 : 2

Rynna pionowa



J

K

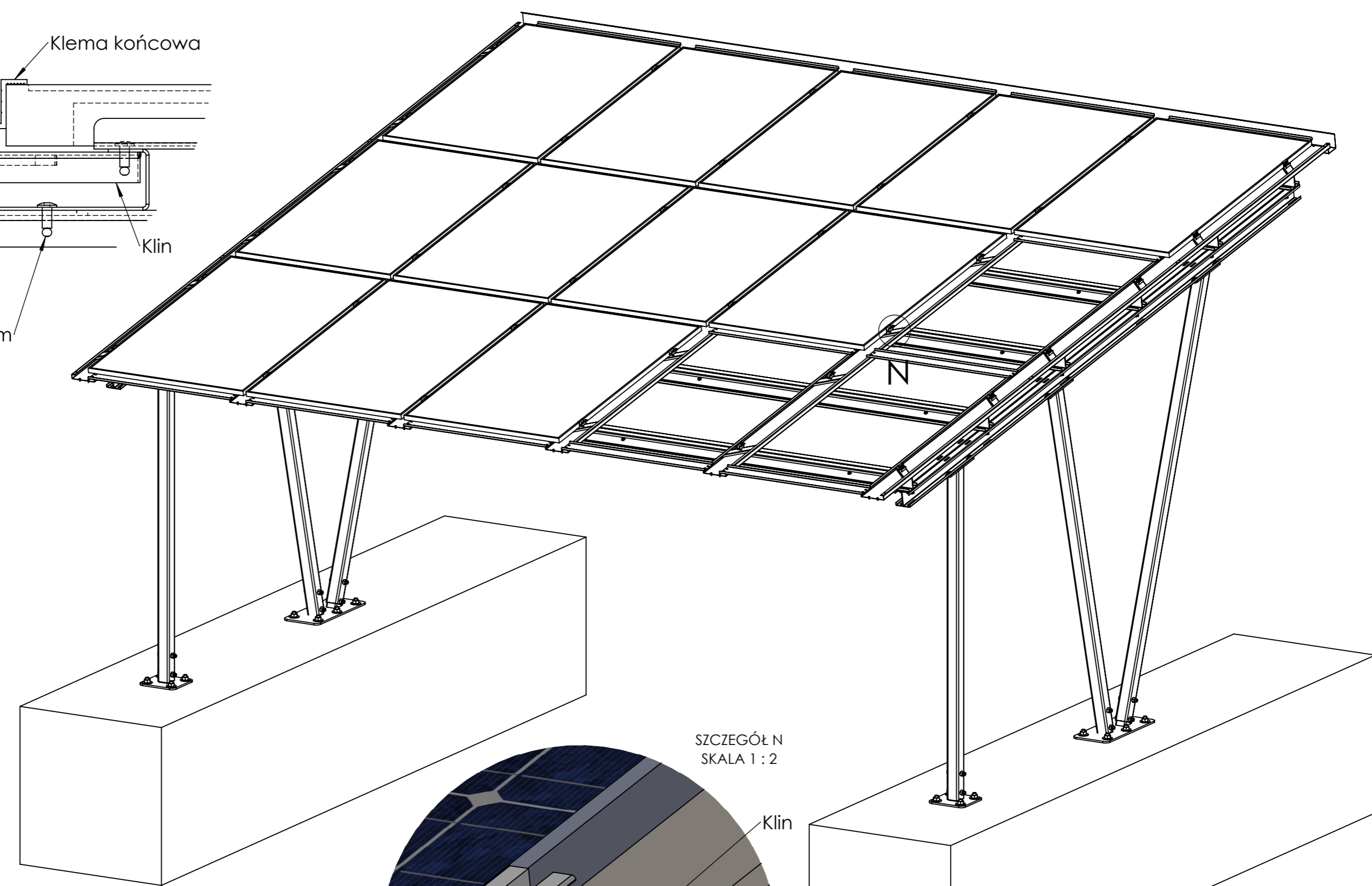
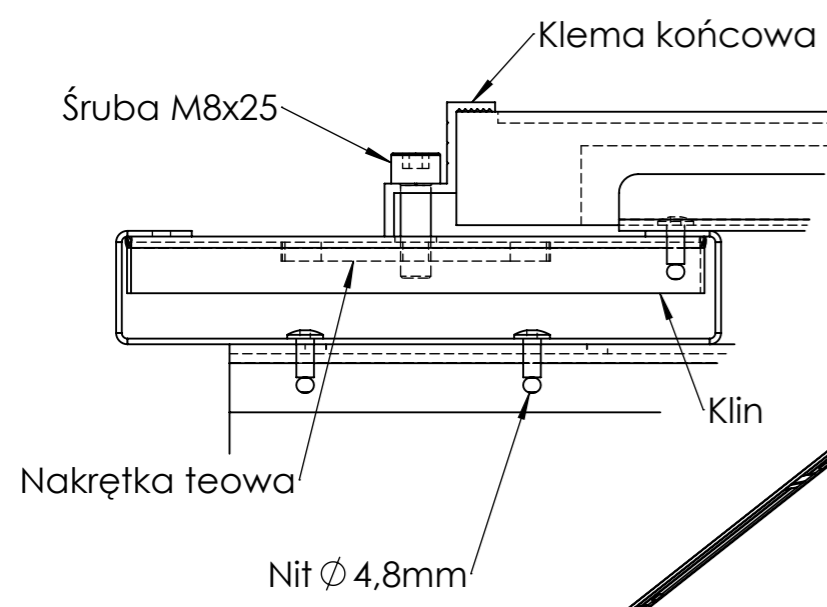
Nity  $\varnothing$  4.8mm

Rynna pozioma

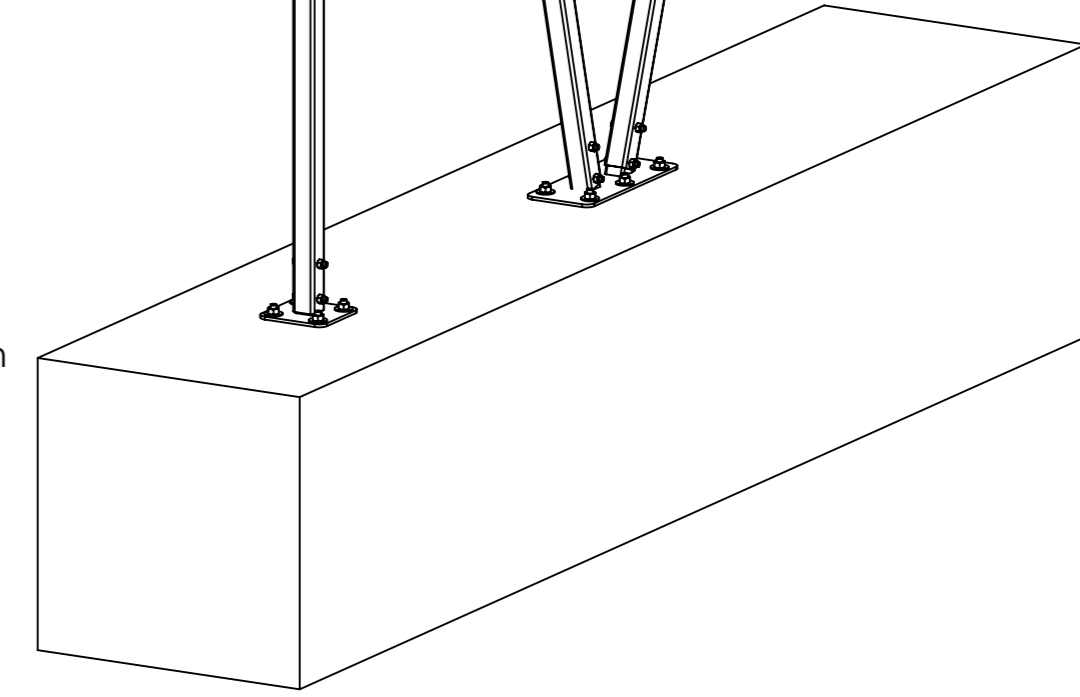
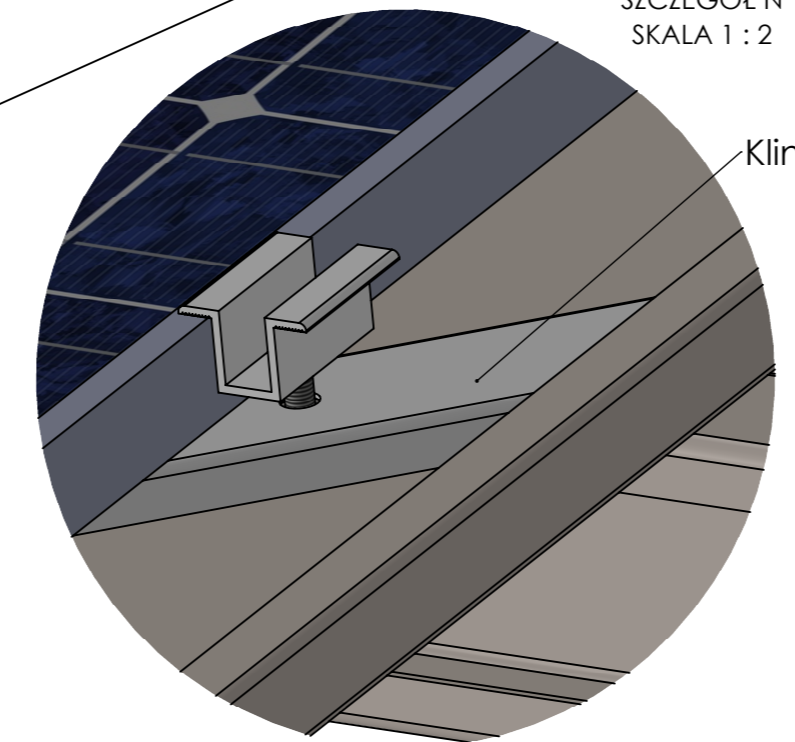
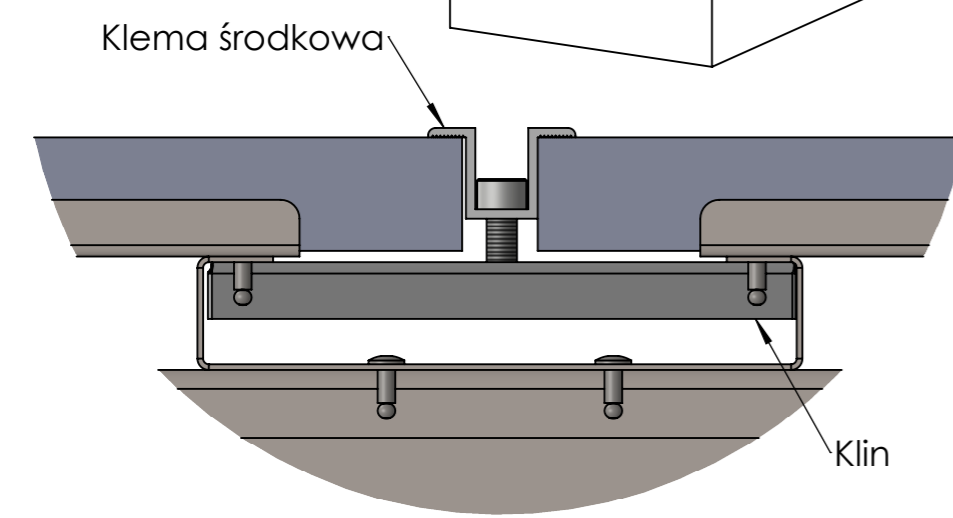
1. Rynny poziome wyznaczają rozstaw rynien pionowych
2. Nitować tylny poziome na rynnach pionowych

Konstruował:	M. Pawłowski	Data:	21.03.2023	Podpis:	
Rysował:	M. Pawłowski	Data:	21.03.2023	Podpis:	
Zatwierdził:	M. Wodarczyk				
Nr rysunku:	Carport Ivendo v4.2				
Materiał:		Arkusz:	10/12	Format:	A3
		Skala:	1:25		Ilość:

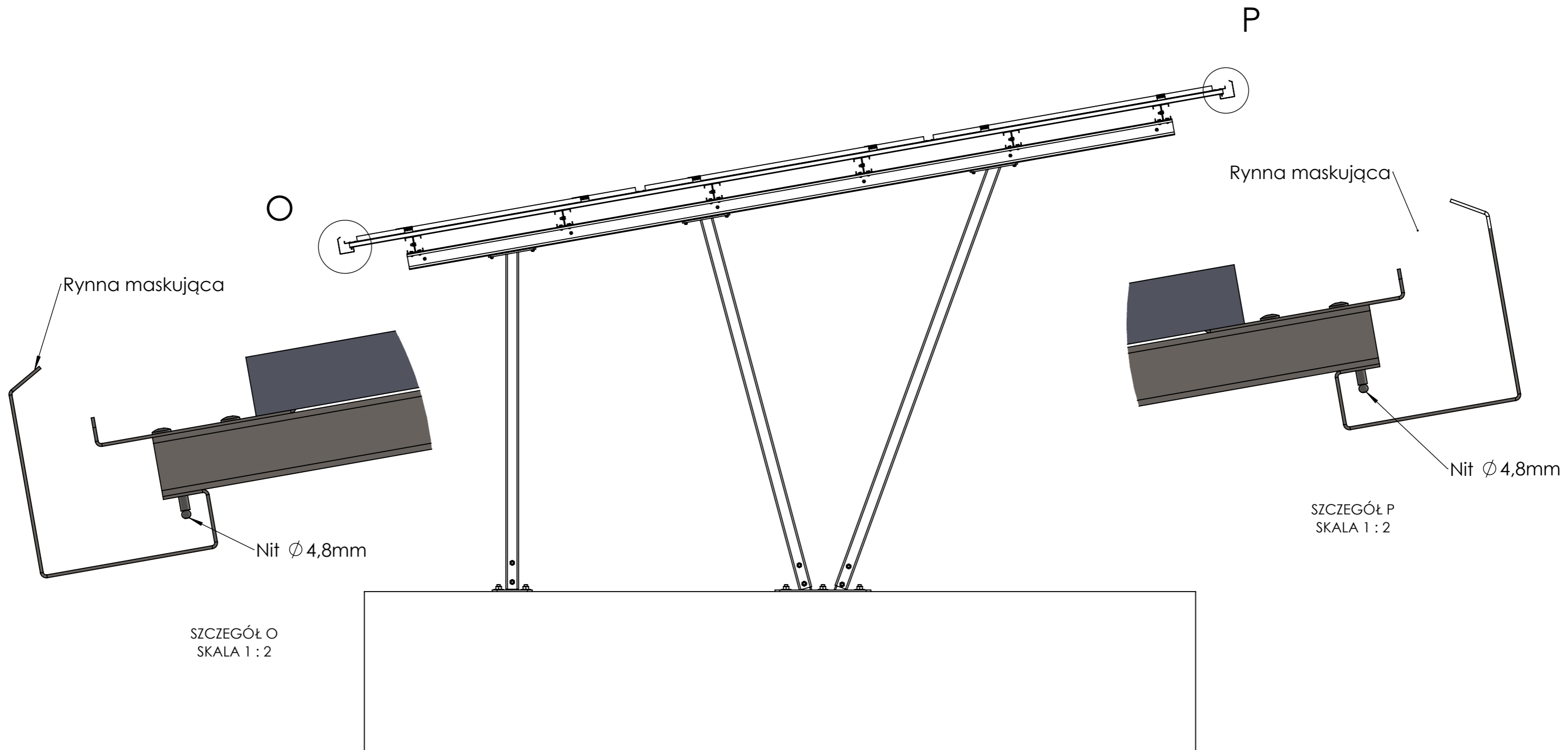




SZCZEGÓŁ N  
SKALA 1 : 2



Konstruował:	M. Pawłowski	21.03.2023	Podpis:				
Rysował:	M. Pawłowski	21.03.2023					
Zatwierdził:	M. Wodarczyk						
Nr rysunku:	Carport Ivendo v4.2						
Materiał:			Arkusz: 1/12	Format: A3	Skala: 1:25		Ilość:



SZCZEGÓŁ O  
SKALA 1 : 2

SZCZEGÓŁ P  
SKALA 1 : 2

1. Na końcu zamontować rynny maskujące
2. Rynny maskujące montować od spodu rynien pionowych
3. Zastosować nity  $\varnothing 4,8\text{mm}$ .

Konstruował:	M. Pawłowski	Data:	21.03.2023	Podpis:						
Rysował:	M. Pawłowski	Data:	21.03.2023	Podpis:						
Zatwierdził:	M. Wodarczyk									
Nr rysunku:	Carport Ivendo v4.2									
Materiał:		Arkusz:	12/12	Format:	A3	Skala:	1:25		Ilość:	